

STIHL®

STIHL MSE 141 C

Návod k použití



Obsah

1 Úvod	2	9.1 Kontrola řetězky	18
2 Informace k tomuto návodu k použití	2	9.2 Kontrola vodící lišty	18
2.1 Označení varovných odkazů v textu	2	9.3 Kontrola pilového řetězu	19
2.2 Symboly v textu	3	9.4 Kontrola řetězové brzdy	19
3 Přehled	3	9.5 Kontrola ovládacích prvků	20
3.1 Motorová pila	3	9.6 Kontrola mazání pilového řetězu	20
3.2 Symboly	4	10 Práce s motorovou pilou	21
4 Bezpečnostní pokyny	5	10.1 Jak motorovou pilu držet a vést	21
4.1 Varovné symboly	5	10.2 Řezání	21
4.2 Řádné používání	5	10.3 Odvětvení	21
4.3 Požadavky na uživatele	5	10.4 Kácení	22
4.4 Oblečení a vybavení	6	10.5 Vynulování ochranného spínače proti přetížení	26
4.5 Pracovní pásmo a okolí	7	11 Po skončení práce	27
4.6 Bezpečnosti odpovídající stav	7	11.1 Po skončení práce	27
4.7 Pracovní postup	8	12 Přeprava	27
4.8 Reakční síly	11	12.1 Přeprava motorové pily	27
4.9 Elektrické připojení	12	13 Skladování	27
4.10 Přeprava	13	13.1 Skladování motorové pily	27
4.11 Skladování	13	14 Čištění	28
4.12 Čištění, údržba, opravy	14	14.1 Čištění motorové pily	28
5 Příprava motorové pily k provozu	14	14.2 Čištění vodící lišty a pilového řetězu	28
5.1 Příprava motorové pily k provozu	14	15 Údržba	28
6 Motorovou pilu smontovat	15	15.1 Časové intervaly pro údržbu	28
6.1 Montáž a demontáž vodící lišty a pilového řetězu	15	15.2 Odstranění otřepů na vodící liště	28
6.2 Napínání pilového řetězu	16	15.3 Ostření pilového řetězu	28
6.3 Plnění adhezního oleje pro pilové řetězy	16	16 Oprava	29
7 Zapnutí a povolení řetězové brzdy	17	16.1 Oprava motorové pily, vodící lišty a pilového řetězu	29
7.1 Zapnutí řetězové brzdy	17	17 Odstranění poruch	30
7.2 Povolení řetězové brzdy	17	17.1 Odstranění poruch motorové pily	30
8 Zapnutí a vypnutí motorové pily	18	18 Technická data	32
8.1 Zapnutí motorové pily	18	18.1 Motorová pila STIHL MSE 141 C	32
8.2 Vypnutí motorové pily	18	18.2 Prodlužovací kabely	32
9 Kontrola motorové pily	18		



Tento návod k použití je chráněn autorským zákonem. Veškerá práva zůstávají vyhrazena, zejména právo reprodukce, překladu a zpracování elektronickými systémy.

18.3 Řetězky a rychlosti pilového řetězu.....	32
18.4 Minimálně dovolená hloubka drážky vodící lišty.....	32
18.5 Akustické a vibrační hodnoty.....	32
18.6 REACH.....	32
19 Kombinace vodících lišt a pilových řetězů.....	33
19.1 Motorová pila STIHL MSE 141 C.....	33
20 Náhradní díly a příslušenství.....	34
20.1 Náhradní díly a příslušenství.....	34
21 Likvidace.....	34
21.1 Likvidace motorové pily.....	34
22 Prohlášení o konformitě EU.....	34
22.1 Motorová pila STIHL MSE 141 C.....	34
23 Adresy.....	34
23.1 Hlavní sídlo firmy STIHL.....	34
23.2 Distribuční společnosti STIHL.....	35
23.3 Dovození firmy STIHL.....	35
24 Všeobecné bezpečnostní pokyny pro elektrické stroje.....	35
24.1 Úvod.....	35
24.2 Bezpečnost pracoviště.....	36
24.3 Elektrická bezpečnost.....	36
24.4 Bezpečnost osob.....	36
24.5 Použití a zacházení s elektrickým strojem.....	37
24.6 Servis.....	37
24.7 Bezpečnostní pokyny pro řetězové pily.....	37
24.8 Příčiny zpětného rázu a jak zpětnému rázu zabránit.....	38

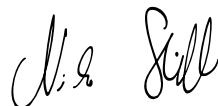
1 Úvod

Vážená zákaznice, vážený zákazníku,

těší nás, že jste se rozhodli pro firmu STIHL. Vyvíjíme a vyrábíme naše výrobky ve špičkové kvalitě odpovídající potřebám našich zákazníků. Tím vznikají výrobky s vysokým stupněm spolehlivosti i při extrémním namáhání.

STIHL je zárukou špičkové kvality také v servisních službách. Náš odborný prodej zajišťuje kompetentní poradenství a instruktaž jakož i obsáhlý technický suport.

Děkujeme Vám za Vaši důvěru a přejeme mnoho spokojenosti s Vaším výrobkem STIHL.



Dr. Nikolas Stihl

DŮLEŽITÉ! PŘED POUŽITÍM SI NÁVOD PŘEČÍST A ULOŽIT PRO DALŠÍ POTŘEBU.

2 Informace k tomuto návodu k použití

2.1 Označení varovných odkazů v textu

VAROVÁNÍ

Odkaz upozorňuje na nebezpečí, která mohou vést k těžkým úrazům či usmrcení.

- Uvedená opatření mohou zabránit těžkým úrazům či usmrcení.

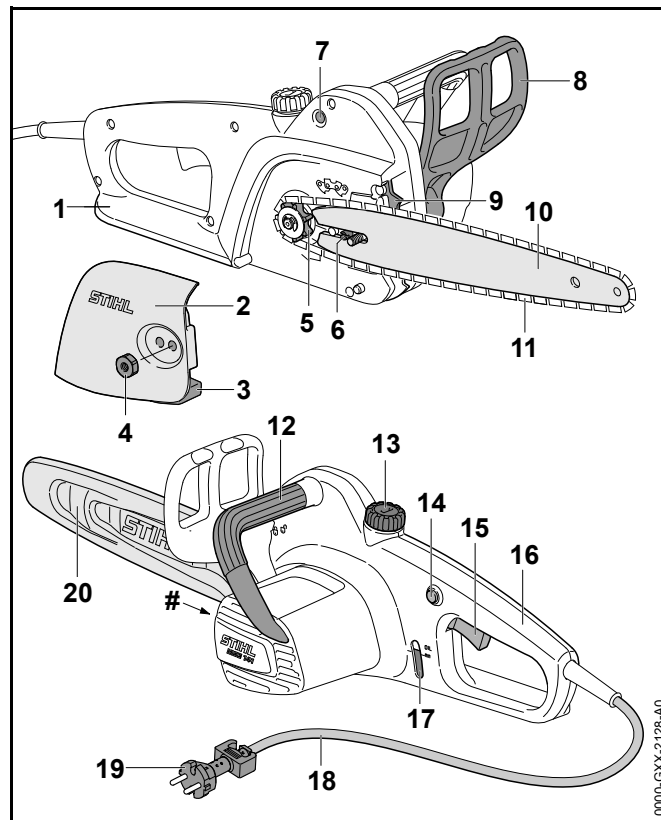
UPOZORNĚNÍ

Odkaz upozorňuje na nebezpečí, která mohou vést k věcným škodám.

► Uvedená opatření mohou zabránit věcným škodám.

2.2 Symboly v textu

Tento symbol odkazuje na kapitolu v tomto návodu k použití.

3 Přehled**3.1 Motorová pila****1 Zadní ochranný kryt ruky**

Zadní ochranný kryt ruky chrání pravou ruku před kontaktem se shozeným nebo s přetrženým pilovým řetězem.

2 Víko řetězky

Víko řetězky zakrývá řetězku a připevňuje vodící lištu na motorovou pilu.

3 Zachytávač řetězu

Zachytávač řetězu zachytává shozený nebo přetržený pilový řetěz.

4 Matice

Matice upevňuje víko řetězky na motorovou pilu.

5 Řetězka

Řetězka pohání pilový řetěz.

6 Napínací šroub

Napínací šroub slouží k seřízení napnutí řetězu.

7 Nulovací tlačítko

Nulovací tlačítko vrací spuštěný ochranný spínač proti přetížení zpět.

8 Přední ochranný kryt ruky

Přední ochranný kryt ruky chrání levou ruku před kontaktem s pilovým řetězem, slouží k zapnutí řetězové brzdy a spouští automaticky řetězovou brzdou při zpětném rázu.

9 Ozubený doraz

Ozubený doraz opírá motorovou pilu během práce o dřevo.

10 Vodící lišta

Vodící lišta vede pilový řetěz.

11 Pilový řetěz

Pilový řetěz řeže dřevo.

12 Trubková rukojeť (přední)

Trubková rukojeť (přední) slouží k držení, vedení a nošení motorové pily.

13 Uzávěr olejové nádržky

Uzávěr olejové nádržky uzavírá olejovou nádržku.

14 Pojistné tlačítko

Pojistné tlačítko deblokuje spínač.

15 Spínač

Spínač motorovou pilu zapíná a vypíná.

16 Ovládací rukojeť

Ovládací rukojeť slouží k ovládní, držení a vedení motorové pily.

17 Průzor

Průzorem lze odečíst stávající množství adhezního řetězového oleje.

18 Připojovací kabel

Připojovací kabel spojuje motorovou pilu s elektrickou vidlicí.

19 Elektrická vidlice


Elektrická vidlice spojuje připojovací kabel s prodlužovacím kabelem.


20 Ochranný kryt řetězu


Ochranný kryt řetězu chrání před kontaktem s pilovým řetězem.


Výkonový štítek s výrobním číslem**3.2 Symboly**

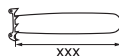
Na motorové pile se mohou nacházet tyto symboly a mají následující význam:


 Tento symbol udává směr běhu pilového řetězu.


 V tomto směru se zapíná a vypíná řetězová brzda.

 Ochranný kryt ruky povoluje v této poloze řetězovou brzdou.

 Ochranný kryt ruky zapíná v této poloze řetězovou brzdou.

 Délka vodící lišty, která smí být použita.

 Zaručená hladina akustického výkonu podle směrnice 2000/14/EG v dB(A) za účelem porovnatelnosti akustických emisí výrobků.

 Výrobek nelikvidovat s domácím odpadem.

4 Bezpečnostní pokyny

4.1 Varovné symboly

Varovné symboly na motorové pile mají následující význam:



Dbát na bezpečnostní odkazy a na jejich opatření.



Tento návod k použití je třeba si přečíst, porozumět mu a uložit ho pro další potřebu.



Nosit ochranné brýle, ochranu sluchu a ochrannou přílbu.



Dbát na bezpečnostní pokyny ohledně zpětného rázu a jejich opatření.



Pokud je připojovací kabel nebo prodlužovací kabel poškozen: vytáhnout elektrickou vidlici ze zástrčky.



Motorovou pilu chránit před deštěm a vlhkem.

4.2 Řádné používání

Motorová pila STIHL MSE 141 slouží k řezání palivového dřeva a pro řezné práce vyskytující se v péči o dům a jeho okolí.

Motorová pila se nesmí používat za deště.

Tato motorová pila může být jen omezeně použita pro odvětvování a kácení, protože volnost pohybu pracovníka je silně omezena připojovacím kabelem a prodlužovacím kabelem.

⚠ VAROVÁNÍ

- V případě použití motorové pily, které neodpovídá jejímu účelu, může dojít k těžkým úrazům nebo úmrtí osob a ke vzniku věčné škody.
 - ▶ Motorovou pilu používat s prodlužovacím kabelem.
 - ▶ Motorovou pilu používat tak, jak je to popsáno v tomto návodu k použití.

4.3 Požadavky na uživatele

⚠ VAROVÁNÍ

- Uživatelé bez instruktáže nemohou rozpoznat nebo dobře odhadnout nebezpečí hrozící motorovou pilou. Uživatel nebo jiné osoby mohou utrpět těžká nebo smrtelná zranění.



- ▶ Tento návod k použití je třeba si přečíst, porozumět mu a uložit ho pro další potřebu.

- ▶ Pokud bude motorová pila předávána další osobě, předejte spolu s ní i návod k použití.

- ▶ Zajistěte, aby uživatel splňoval níže uvedené požadavky:
 - Uživatel je odpočatý.
 - Uživatel je tělesně, sensoricky a duševně schopen motorovou pilu obsluhovat a pracovat s ní. Pokud je uživatel tělesně, sensoricky a duševně způsobilý pouze částečně, smí s ní pracovat pouze pod dohledem nebo po zaškolení odpovědnou osobou.
 - Uživatel je plnoletý nebo bude podle národních předpisů pod dohledem zaškolován pro výkon povolání.
 - Před započítím prvních prací s motorovou pilou byl uživatel zaškolen odborným prodejcem STIHL nebo jinou odbornou osobou.
 - Uživatel není pod vlivem alkoholu, léků nebo drog.
- ▶ Pokud uživatel s motorovou pilou pracuje poprvé: natrénуйте řezání kulatiny na koze na řezání dřeva nebo jiném podstavci.
- ▶ V případě nejasností se obraťte na odborného prodejce STIHL.

4.4 Oblečení a vybavení

⚠ VAROVÁNÍ

- Během práce mohou být dlouhé vlasy vtaženy do motorové pily. Uživatel může utrpět těžké zranění.
 - ▶ Dlouhé vlasy svázat a zajistit tak, aby nemohly být vtaženy do motorové pily.
- Během práce mohou být předměty velkou rychlostí vymrštěny nahoru. Uživatel může být zraněn.
 - ▶ Nosit těsně přiléhající ochranné brýle. Vhodné ochranné brýle byly přezkoušeny podle normy EN 166 nebo podle národních předpisů a jsou s patřičným označením k dostání na trhu.
- ▶ STIHL doporučuje nosit ochranu obličeje.



- ▶ Nosit těsně přiléhající bundu či košili s dlouhým rukávem.
- Během práce vzniká hluk. Hluk může poškodit sluch.
 - ▶ Nosit ochranu sluchu.
- Zeshora padající předměty mohou vést ke zranění hlavy.
 - ▶ Pokud během práce mohou shora padat předměty, nosit ochrannou přilbu.
- Během práce může dojít k rozvíření prachu a ke vzniku prašného oparu. Vdechovaný prach a prašný opar mohou poškodit zdraví a vyvolat alergické reakce.
 - ▶ Nosit protiprachovou masku.
- Nevhodné oblečení se může zachytit ve dřevě, dřevnatém porostu a v motorové pile. Uživatelé bez vhodného oděvu mohou utrpět těžká zranění.
 - ▶ Nosit těsně přiléhající oděv.
 - ▶ Šály a ozdoby odložit.
- Během práce se může uživatel dostat do kontaktu s běžícím pilovým řetězem. Uživatel může utrpět těžké zranění.
 - ▶ Nosit dlouhé kalhoty s ochranou proti proříznutí.
- Během práce se může uživatel pořezat o dřevo. Během čištění či údržby se může uživatel dostat do kontaktu s pilovým řetězem. Uživatel může být zraněn.
 - ▶ Nosit pracovní rukavice z odolného materiálu.
- Pokud uživatel nosí nevhodnou obuv, může uklouznout. Pokud se uživatel dostane do kontaktu s běžícím pilovým řetězem, může se pořezat. Uživatel může být zraněn.
 - ▶ Nosit vysoké boty pro práci s motorovou pilou s ochranou proti proříznutí.



4.5 Pracovní pásmo a okolí

⚠ VAROVÁNÍ

- Nezáčastněné osoby, děti a zvířata nemohou rozpoznat ani odhadnout nebezpečí motorové pily a do výšky vymrštěných předmětů. Nezáčastněné osoby, děti a zvířata mohou utrpět těžká zranění a může dojít k věcným škodám.
 - ▶ Nezáčastněné osoby, děti a zvířata nepouštět do pracovního pásma.
 - ▶ Motorovou pilu nenechávat bez dohledu.
 - ▶ Zajistit, aby si děti s motorovou pilou nemohly hrát.
- Motorová pila není chráněna proti vodě. Pokud by se pracovalo v dešti nebo ve vlhkém prostředí, může dojít k úrazu elektrickým proudem. Uživatel může být těžce zraněn nebo usmrčen a motorová pila může být poškozena.



- ▶ Nikdy nepracovat v dešti ani ve vlhkém okolí.

- Elektrické konstrukční díly motorové pily mohou vytvářet jiskry. Jiskry mohou ve snadno hořlavém nebo explozivním okolí vyvolat požáry nebo exploze. Může tím dojít k těžkým úrazům či úmrtí osob a ke vzniku věcných škod.
 - ▶ Nikdy nepracovat ve snadno hořlavém nebo explozivním okolí.

4.6 Bezpečnosti odpovídající stav

4.6.1 Motorová pila

Motorová pila je v bezpečnosti odpovídajícím stavu, když jsou splněny níže uvedené podmínky:

- Motorová pila není poškozená.
- Připojovací kabel, prodlužovací kabel a jejich elektrické vidlice nejsou poškozeny.
- Motorová pila je čistá a suchá.

- Zachytávač řetězu není poškozen.
- Řetězová brzda je funkční.
- Ovládací prvky fungují a nejsou změněny.
- Mazání pilového řetězu je funkční.
- Vyběhané stopy na řetězce nejsou hlubší než 0,5 mm.
- Na stroji je namontovaná jedna v tomto návodu k použití uvedená kombinace sestávající z vodící lišty a pilového řetězu.
- Vodící lišta a pilový řetěz jsou správně namontovány.
- Pilový řetěz je správně napnutý.
- Je namontováno pouze pro tuto motorovou pilu určené originální příslušenství STIHL.
- Příslušenství je správně namontováno.
- Uzávěr olejové nádržky je uzavřen.


⚠ VAROVÁNÍ

- V bezpečnosti neodpovídajícím stavu nemohou konstrukční díly již bezpečně fungovat a bezpečnostní zařízení mohou být vyřazena z provozu. Může dojít k těžkým úrazům nebo usmrcení osob.
 - ▶ Pracovat s nepoškozenou motorovou pilou.
 - ▶ Pracovat s nepoškozeným připojovacím kabelem, prodlužovacím kabelem a s nepoškozenou elektrickou vidlicí.
 - ▶ Pokud je motorová pila znečištěná nebo mokrá: motorovou pilu vyčistit a nechat uschnout.
 - ▶ Pracovat s nepoškozeným zachytávačem řetězu.
 - ▶ Motorovou pilu neměnit. Vyjimka: Montáž jedné v tomto návodu k použití uvedené kombinace sestávající z vodící lišty a pilového řetězu.
 - ▶ Pokud ovládací prvky nefungují: s motorovou pilou nepracovat.
 - ▶ Montovat pouze pro tuto motorovou pilu originální příslušenství STIHL.

- ▶ Vodící lištu a pilový řetěz namontovat tak, jak je to popsáno v tomto návodu k použití.
- ▶ Příslušenství namontovat tak, jak je to popsáno v tomto návodu k použití nebo v návodu k použití daného příslušenství.
- ▶ Nikdy nestrkat žádné předměty do otvorů motorové pily.
- ▶ V případě nejasností vyhledat odborného prodejce výrobků STIHL.

4.6.2 Vodící lišta

Vodící lišta je v bezpečnosti odpovídajícím stavu, když jsou splněny níže uvedené podmínky:

- Vodící lišta není poškozená.
- Vodící lišta není deformovaná.
- Drážka je hluboká jako minimálně povolená hloubka drážky nebo hlubší,  18.4.
- Můstky drážky jsou bez otřepů.
- Drážka není ani zúžená, ani roztažená.

VAROVÁNÍ

- V bezpečnosti neodpovídajícím stavu nemůže již vodící lišta pilový řetěz správně vést. Obíhající pilový řetěz může z vodící lišty spadnout. Může dojít k těžkým úrazům nebo usmrcení osob.
 - ▶ Pracovat s nepoškozenou motorovou pilou.
 - ▶ Pokud je hloubka drážky menší než minimální povolená hloubka drážky: vodící lištu vyměnit.
 - ▶ Vodící lištu jednou týdně zbavit otřepů.
 - ▶ V případě stávajících nejasností: vyhledat odborného prodejce výrobků STIHL.

4.6.3 Pilový řetěz

Pilový řetěz je v bezpečnosti odpovídajícím stavu, když jsou splněny níže uvedené podmínky:

- Pilový řetěz není poškozený.
- Pilový řetěz je správně naostřen.

- Značky opotřebení na řezných zubech jsou viditelné.

VAROVÁNÍ

- V bezpečnosti neodpovídajícím stavu nemohou konstrukční díly již bezpečně fungovat a bezpečnostní zařízení mohou být vyřazena z provozu. Může dojít k těžkým úrazům nebo usmrcení osob.
 - ▶ Pracovat s nepoškozeným pilovým řetězem.
 - ▶ Správně naostřit pilový řetěz.
 - ▶ V případě nejasností vyhledat odborného prodejce výrobků STIHL.

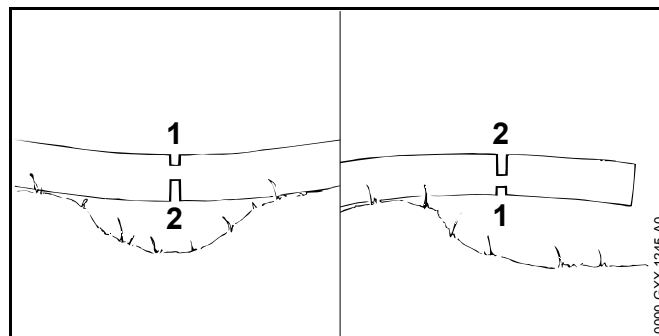
4.7 Pracovní postup

4.7.1 Řezání

VAROVÁNÍ

- Pokud se v okolí pracovní oblasti nezdržují žádné osoby, které by slyšely volání, nemůže být v nouzovém případě poskytnuta žádná pomoc.
 - ▶ Zajistit, aby se v okolí pracovní oblasti zdržovaly osoby v doslechové vzdálenosti.
- Uživatel již nemůže za určitých situací koncentrovaně pracovat. Uživatel může ztratit kontrolu nad motorovou pilou, zakopnout, upadnout a těžce se zranit.
 - ▶ Pracovat klidně a s rozvahou.
 - ▶ Pokud jsou světelné poměry a viditelnost špatné: s motorovou pilou nepracovat.
 - ▶ Motorovou pilu obsluhovat sám/sama.
 - ▶ Nikdy se strojem nepracovat nad výši ramen.
 - ▶ Dávat pozor na překážky.
 - ▶ Při práci stát na zemi a udržovat rovnováhu. Pokud je nutné pracovat ve výškách: používat vysokozdviznou pracovní plošinu nebo bezpečné lešení.
 - ▶ Pokud se dostaví známky únavy, udělat si pracovní přestávku.

- Běžící pilový řetěz může uživatele pořezat. Uživatel může utrpět těžké zranění.
 - ▶ Běžícího pilového řetězu se nedotýkat.
 - ▶ Pokud je pilový řetěz zablokován nějakým předmětem: motorovou pilu vypnout, pilovou brzdu zapnout a elektrickou vidlici prodlužovacího kabelu vytáhnout ze zásuvky. Teprve potom předmět odstranit.
- Obíhající pilový řetěz se zahřívá a protahuje. Pokud pilový řetěz není dostatečně mazán a dodatečně napínán, může z vodící lišty spadnout nebo se přetrhnout. Může dojít k těžkým úrazům osob a ke vzniku věcných škod.
 - ▶ Používat adhezni olej pro pilové řetězy.
 - ▶ Během práce pravidelně kontrolovat napnutí pilového řetězu. Pokud je napnutí řetězu příliš slabé: pilový řetěz napnout.
- Pokud se motorová pila během práce změní nebo se chová nezvyklým způsobem, může být v provozně nebezpečném stavu. Může dojít k těžkým úrazům osob a ke vzniku věcných škod.
 - ▶ Práci ukončit, vytáhnout elektrickou vidlici prodlužovacího kabelu ze zásuvky a vyhledat odborného prodejce výrobků STIHL.
- Během práce může motorová pila způsobit vznik vibrací.
 - ▶ Nosit rukavice.
 - ▶ Práci přerušovat přestávkami.
 - ▶ Pokud se vyskytnou náznaky poruch prokrvení, vyhledat lékaře.
- Pokud běžící pilový řetěz narazí na tvrdý předmět, může dojít ke vzniku jisker. Jiskry mohou ve snadno vznětlivém prostředí vyvolat požáry. Může tím dojít k těžkým úrazům či úmrtí osob a ke vzniku věcných škod.
 - ▶ Nikdy nepracovat ve snadno vznětlivém prostředí.
- Když se spínač pustí, běží pilový řetěz ještě krátce dál. Pohybující se pilový řetěz může někoho pořezat. Osoby mohou utrpět těžká zranění.
 - ▶ Počkat, až se pilový řetěz zastaví.



⚠ VAROVÁNÍ

- Pokud se řeže dřevo pod pnutím, může dojít k zaklesnutí vodící lišty. Uživatel může ztratit kontrolu nad motorovou pilou a těžce se zranit.
 - ▶ Nejdříve provést odlehčovací řez na tlakové straně (1), poté provést dělicí řez na tažné straně (2).

4.7.2 Odvětvování

⚠ VAROVÁNÍ

- Pokud se pokácený strom bude odvětvovat nejdříve na spodní straně, nemůže se pak již opírat o zem větvemi. Během práce se strom může pohybovat. Může dojít k těžkým úrazům nebo usmrcení osob.
 - ▶ Větší větve na spodní straně proříznout až když je strom rozřezaný.
 - ▶ Nikdy při práci nestát na kmeni.
- Během odvětvování může spadnout odříznutá větev dolů. Uživatel může zakopnout, upadnout a těžce se zranit.
 - ▶ Strom odvětvovat směrem od paty kmene ke koruně.

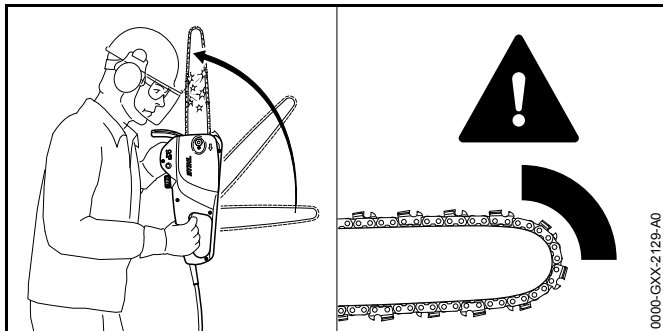
4.7.3 Kácení

▲ VAROVÁNÍ

- Nezkoušené osoby nemohou odhadnout při kácení hrozící nebezpečí. Může tím dojít k těžkým úrazům či úmrtí osob a ke vzniku věcných škod.
 - ▶ Pokud se vyskytnou nejasnosti: nekácet sám.
- Během kácení může strom a mohou větve spadnout na osoby nebo předměty. Může tím dojít k těžkým úrazům či úmrtí osob a ke vzniku věcných škod.
 - ▶ Směr pádu stanovit tak, aby pásma, kam strom padne, bylo volné.
 - ▶ Dbát na to, aby nezúčastněné osoby, děti a zvířata zachovaly odstup o velikosti 2,5 délek stromu od pracovního pásma.
 - ▶ Zlomené nebo suché větve pře kácením z koruny stromu odstranit.
 - ▶ Pokud zlomené nebo suché větve nemohou být z koruny stromu odstraněny: strom nekácet.
 - ▶ Korunu stromu a koruny sousedních stromů pozorovat a vyhnout se dolů padajícím větvím.
- Pokud strom spadne, může se jeho kmen zlomit a odrazit se zpět k uživateli. Uživatel může utrpět těžké zranění nebo být usmrcen.
 - ▶ Naplánovat únikovou cestu stranou za stromem.
 - ▶ Po únikové cestě jít pozadu a pozorovat padající strom.
 - ▶ Nechodit pozadu po stráni dolů.
- Překážky v pracovním pásmu a na únikové cestě mohou pracovníkovi překážet. Uživatel může zakopnout a upadnout. Uživatel může utrpět těžké zranění nebo být usmrcen.
 - ▶ Překážky z pracovního pásma a z únikové cesty odstranit.
- Pokud zlomová lišta, bezpečnostní pás nebo přídržný pás jsou naříznuty nebo předčasně proříznuty, nemůže být směr pádu již dodržen nebo může strom předčasně padnout. Může tím dojít k těžkým úrazům či úmrtí osob a ke vzniku věcných škod.
 - ▶ Zlomovou lištu nenaříznout ani neproříznout.
 - ▶ Bezpečnostní pás nebo přídržný pás proříznout jako poslední.
 - ▶ Pokud strom začne příliš brzy padat: hlavní řez kácení přerušit a utéci po únikové cestě dozadu.
- Pokud běžící pilový řetěz v pásmu vrchní čtvrtiny hrotu vodící lišty narazí na tvrdý dřevorubecký klín a rychle se zbrzdí, může vzniknout zpětný ráz. Může dojít k těžkým úrazům nebo usmrcení osob.
 - ▶ Používat dřevorubecké klíny z hliníku nebo plastu.
- Pokud strom nespadne úplně na zem nebo zůstane viset v jiném stromu, nemůže uživatel kácení stromu již kontrolovaně ukončit.
 - ▶ Kácení přerušit a strom pomocí kladky nebo vhodným vozidlem stáhnout k zemi.

4.8 Reakční síly

4.8.1 Zpětný ráz

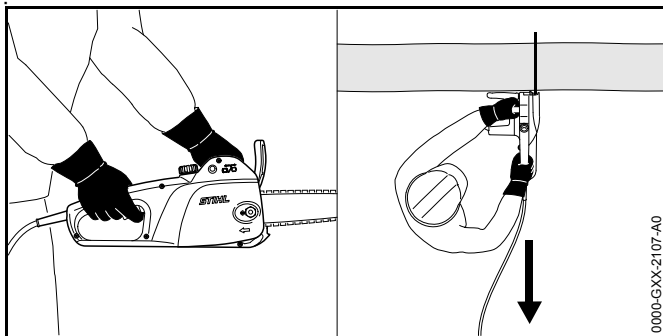


Zpětný ráz může vzniknout níže uvedenými příčinami:

- Běžící pilový řetěz narazí ve vrchní čtvrtině hrotu vodící lišty na nějaký tvrdý předmět a je rychle zbrzděn.
- Obíhající pilový řetěz je sevřen na hrotu vodící lišty.

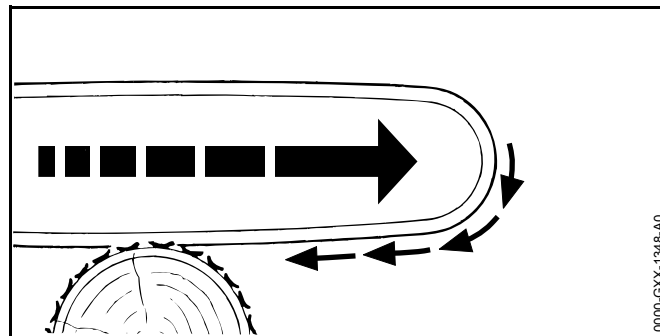
Řetězová brzda nemůže zabránit zpětnému rázu.

⚠ VAROVÁNÍ



- Pokud dojde ke zpětnému rázu, může být motorová pila vymrštěna nahoru směrem k uživateli. Uživatel může ztratit kontrolu nad motorovou pilou a být těžce zraněn nebo usmrcen.
 - ▶ Motorovou pilu držet pevně oběma rukama.
 - ▶ Tělo pracovníka se musí nacházet mimo prodloužené výkyvné pásmo motorové pily.
 - ▶ Pracovat tak, jak je to popsáno v tomto návodu k použití.
 - ▶ Nikdy nepracovat v pásmu okolo vrchní čtvrtiny hrotu vodící lišty.
 - ▶ Pracovat se správně naostřeným a správně napnutým pilovým řetězem.
 - ▶ Používat pilový řetěz se sníženou tendencí ke zpětnému rázu.
 - ▶ Používat vodící lišty s malým hrotem lišty.
 - ▶ Řezat na plný plyn.

4.8.2 Vtažení

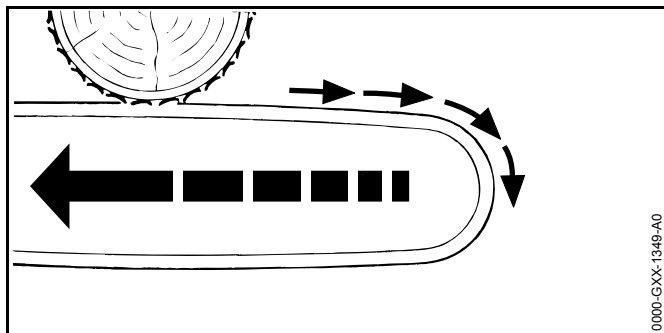


Pokud se pracuje se spodní větví vodící lišty, je motorová pila tažená pryč od uživatele.

⚠ VAROVÁNÍ

- Pokud běžící pilový řetěz narazí na tvrdý předmět a rychle se zbrzdí, může být motorová pila náhle velmi silně odtažena pryč od uživatele. Uživatel může ztratit kontrolu nad motorovou pilou a být těžce zraněn nebo usmrčen.
 - ▶ Motorovou pilu držet pevně oběma rukama.
 - ▶ Pracovat tak, jak je to popsáno v tomto návodu k použití.
 - ▶ Vodící lištu vést rovně v řezu.
 - ▶ Ozubený doraz správně nasadit.
 - ▶ Řezat na plný plyn.

4.8.3 Zpětný ráz



Pokud se pracuje s vrchní větví vodící lišty, je motorová pila odražena směrem k uživateli.

⚠ VAROVÁNÍ

- Pokud běžící pilový řetěz narazí na tvrdý předmět a rychle se zbrzdí, může být motorová pila náhle velmi silně vržena k uživateli. Uživatel může ztratit kontrolu nad motorovou pilou a být těžce zraněn nebo usmrčen.
 - ▶ Motorovou pilu držet pevně oběma rukama.
 - ▶ Pracovat tak, jak je to popsáno v tomto návodu k použití.
 - ▶ Vodící lištu vést rovně v řezu.
 - ▶ Řezat na plný plyn.

4.9 Elektrické připojení

Kontakt s konstrukčními díly vedoucími elektrický proud může být způsoben níže uvedenými příčinami:

- Připojovací kabel nebo prodlužovací kabel je poškozen.
- Elektrická vidlice připojovacího kabelu nebo prodlužovacího kabelu je poškozená.
- Zásuvka není správně nainstalovaná.

⚠ NEBEZPEČÍ

- Kontakt s konstrukčními díly vedoucími elektrický proud může způsobit úraz elektrickým proudem. Uživatel může utrpět těžké nebo smrtelné zranění.
 - ▶ Zajistit, aby připojovací kabel, prodlužovací kabel a jejich elektrické vidlice nebyly poškozeny.



Pokud je připojovací kabel nebo prodlužovací kabel poškozen:

- ▶ Poškozeného místa se nedotýkat.
- ▶ Elektrickou vidlici vytáhnout ze zásuvky.
- ▶ Připojovacího kabelu, prodlužovacího kabelu a jejich elektrických vidlic se dotýkat pouze suchýma rukama.
- ▶ Elektrickou vidlici připojovacího kabelu nebo prodlužovacího kabelu zasunout do správně nainstalované a zajištěné zásuvky s ochranným kontaktem.
- ▶ Motorovou pilu připojit přes ochranný spínač proti nedostatečnému proudu (30 mA, 30 ms).
- Poškozený nebo nevhodný prodlužovací kabel může vést k elektrické ráně. Může dojít k těžkým úrazům nebo usmrcení osob.
 - ▶ Použít prodlužovací kabel se správným kabelovým průřezem, 18.2.
 - ▶ Používat prodlužovací kabel s ochranou proti stříkající vodě a s povolením pro použití venku.
 - ▶ Používat prodlužovací kabel, který má stejné vlastnosti jako připojovací kabel motorové pily, 18.2.

⚠ VAROVÁNÍ

- Během práce může nesprávné síťové napětí nebo nesprávná síťová frekvence vést k přepětí motorové pily. Motorová pila může být poškozena.
 - ▶ Zajistit, aby síťové napětí a síťová frekvence elektrické sítě souhlasily s údaji na výkonovém štítku motorové pily.
- Pokud je na vícenásobnou zásuvku připojeno více elektrických strojů, může během práce dojít k přetížení konstrukčních dílů. Elektrické konstrukční díly se mohou zahřát a způsobit požár. Může tím dojít k těžkým úrazům či úmrtí osob a ke vzniku věcných škod.
 - ▶ Motorovou pilu připojovat na zásuvku jednotlivě.
 - ▶ Motorovou pilu nepřipojovat na vícenásobné zásuvky.
- Nesprávně vedený připojovací kabel a prodlužovací kabel může být poškozen a osoby o něj mohou zakopnout. Osoby mohou být zraněny a připojovací nebo prodlužovací kabel může být poškozen.
 - ▶ Připojovací kabel a prodlužovací kabel vést tak, aby se jich obíhající pilový řetěz nemohl dotknout.
 - ▶ Připojovací kabel a prodlužovací kabel uložit, vést a označit tak, aby o něj osoby nemohly zakopnout.
 - ▶ Připojovací kabel a prodlužovací kabel vést tak, aby nebyly napnuté nebo smotané.
 - ▶ Připojovací kabel a prodlužovací kabel vést tak, aby nemohly být poškozeny, zlomeny, skřípnuty nebo se odírat.
 - ▶ Připojovací kabel a prodlužovací kabel chránit před horkem, olejem a chemikáliemi.
 - ▶ Připojovací kabel a prodlužovací kabel vést po suchém podkladu.
- Během práce se prodlužovací kabel zahřívá. Pokud teplo nemůže odtékat, může způsobit požár.
 - ▶ Pokud se používá kabelový buben: kabelový buben kompletně odvinout.

4.10 Přeprava

⚠ VAROVÁNÍ

- Během přepravy se motorová pila může převrátit nebo pohnout. Může dojít k úrazům osob a ke vzniku věcných škod.
 - ▶ Elektrickou vidlici prodlužovacího kabelu vytáhnout ze síťové zásuvky.
 - ▶ Elektrickou vidlici motorové pily vytáhnout z prodlužovacího kabelu.
 - ▶ Zapnout řetězovou brzdu.
 - ▶ Ochranný kryt řetězu nasunout na vodící lištu tak, aby byla celá vodící lišta zakrytá.
 - ▶ Motorovou pilu zajistit upínacími popruhy, řemenem nebo sítkou tak, aby se nemohla převrátit ani pohnout.

4.11 Skladování

⚠ VAROVÁNÍ

- Děti nemohou rozpoznat ani odhadnout nebezpečí hrozící motorovou pilou. Děti mohou utrpět těžké úrazy.
 - ▶ Elektrickou vidlici motorové pily vytáhnout z prodlužovacího kabelu.
 - ▶ Elektrickou vidlici prodlužovacího kabelu vytáhnout ze síťové zásuvky.
 - ▶ Zapnout řetězovou brzdu.
 - ▶ Ochranný kryt řetězu nasunout na vodící lištu tak, aby byla celá vodící lišta zakrytá.
 - ▶ Motorovou pilu skladovat mimo dosah dětí.
- Elektrické kontakty na motorové pile a kovové konstrukční díly mohou vlivem vlhka zkorodovat. Motorová pila může být poškozena.
 - ▶ Motorovou pilu skladovat v čistém a suchém stavu.

4.12 Čištění, údržba, opravy

⚠ VAROVÁNÍ











- Pokud je během čištění, údržby či opravy elektrická vidlice zasunutá do zásuvky, může se motorová pila nechtěně zapnout. Může dojít k těžkým úrazům osob a ke vzniku věcných škod.
 - ▶ Elektrickou vidlici prodlužovacího kabelu vytáhnout ze síťové zásuvky.
 - ▶ Elektrickou vidlici motorové pily vytáhnout z prodlužovacího kabelu.
 - ▶ Zapnout řetězovou brzdou.
- Agresivní čisticí prostředky, čištění pomocí vodního proudu nebo špičaté předměty mohou motorovou pilu, vodící lištu a pilový řetěz poškodit. Pokud se motorová pila, vodící lišta nebo pilový řetěz nečistí správně, nemohou konstrukční díly správně fungovat a bezpečnostní zařízení mohou být vyřazena z provozu. Osoby mohou utrpět těžká zranění.
 - ▶ Motorovou pilu, vodící lištu a pilový řetěz čistit tak, jak je to popsáno v tomto návodu k použití.
- Pokud se motorová pila, vodící lišta nebo pilový řetěz neudrží či neopravují správně, nemohou konstrukční díly správně fungovat a bezpečnostní zařízení mohou být vyřazena z provozu. Může dojít k těžkým úrazům nebo usmrcení osob.
 - ▶ Motorovou pilu nikdy neopravovat ani neprovádět údržbářské úkony sám/sama.
 - ▶ Pokud je připojovací kabel defektní nebo poškozený: připojovací kabel nechat vyměnit u odborného prodejce výrobků STIHL.
 - ▶ Pokud musí být provedena údržba či oprava motorové pily: vyhledat odborného prodejce výrobků STIHL.
 - ▶ Na vodící liště a pilovém řetězu provádět údržbářské úkony a opravy tak, jak je to popsáno v tomto návodu k použití.

- Během čištění nebo údržby pilového řetězu se může uživatel pořezat o ostré řezné zuby. Uživatel může být zraněn.
 - ▶ Nosit pracovní rukavice z odolného materiálu.

5 Příprava motorové pily k provozu

5.1 Příprava motorové pily k provozu


Před každým započítím práce se musí provést níže uvedené kroky:

- ▶ Zajistit, aby se níže uvedené konstrukční díly nacházely v bezpečném stavu:
 - Motorová pila a připojovací vedení,  4.6.1.
 - Vodící lišta,  4.6.2.
 - Pilový řetěz,  4.6.3.
- ▶ Motorovou pilu vyčistit,  14.1
- ▶ Vodící lištu a pilový řetěz namontovat,  6.1.1.
- ▶ Pilový řetěz napnout,  6.2.
- ▶ Vlít adhezni olej pro pilové řetězy,  6.3.
- ▶ Elektrickou vidlici motorové pily spojit s prodlužovacím kabelem a elektrickou vidlici prodlužovacího kabelu zasunout do dobře přístupné zásuvky.
- ▶ Zkontrolovat řetězovou brzdou,  9.4.
- ▶ Zkontrolovat ovládací prvky,  9.5.
- ▶ Zkontrolovat mazání pilového řetězu,  9.6.
- ▶ Pokud tyto kroky nemohou být provedeny: motorovou pilu nepoužívat a vyhledat odborného prodejce výrobků STIHL.

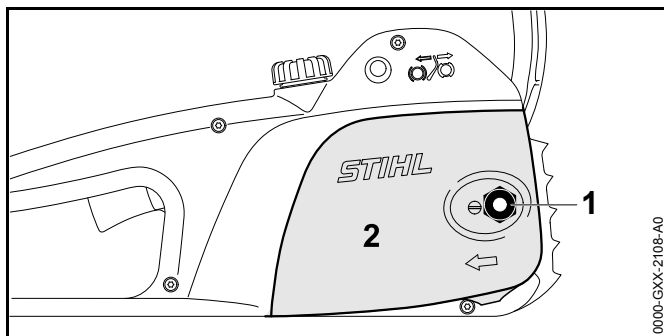
6 Motorovou pilu smontovat.

6.1 Montáž a demontáž vodící lišty a pilového řetězu

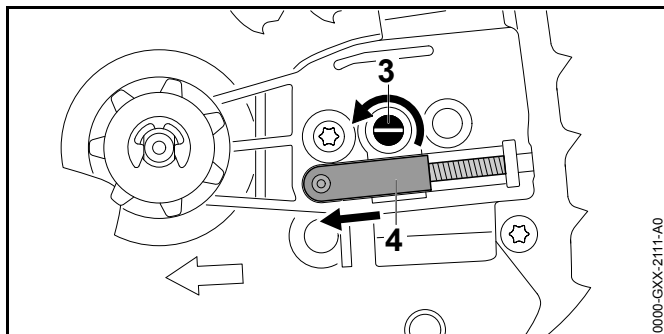
6.1.1 Montáž vodící lišty a pilového řetězu

Kombinace vodící lišty a pilového řetězu, které se hodí k řetězce a smějí být namontovány, jsou uvedeny v technických datech,  19.

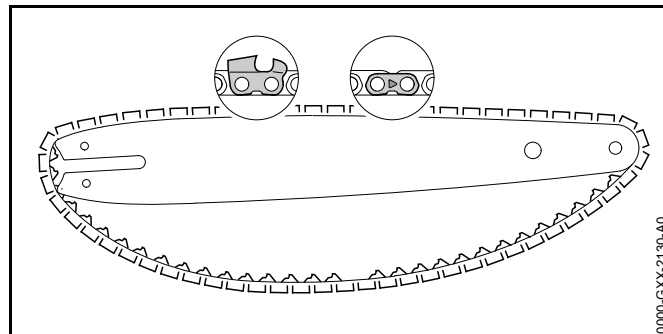
- ▶ Motorovou pilu vypnout, pilovou brzdou zapnout a elektrickou vidlici prodlužovacího kabelu vytáhnout ze zásuvky.



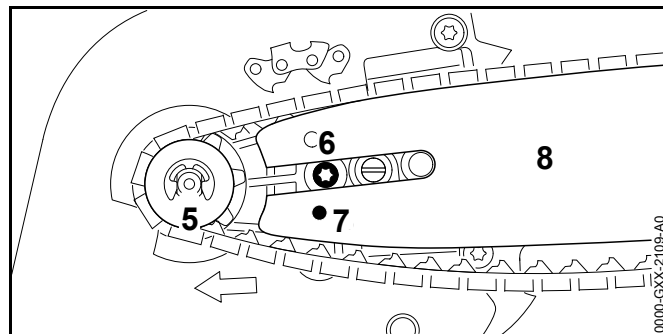
- ▶ Odšroubovat matici (1).
- ▶ Sejmout víko řetězky (2).



- ▶ Napínacím šroubem (3) tak dlouho otáčet v protisměru chodu hodinových ručiček, až napínací smykadlo (4) přilehne vlevo na těleso.



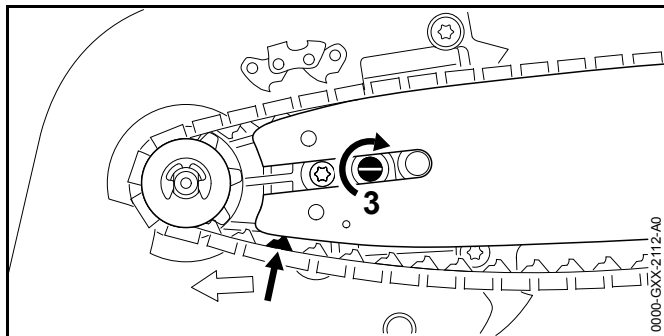
- ▶ Pilový řetěz vložít do drážky vodící lišty tak, aby šipky na spojovacích člancích pilového řetězu na horní straně ukazovaly ve směru běhu pilového řetězu.



- ▶ Vodící lištu a pilový řetěz nasadit tak na motorovou pilu, aby byly splněny níže uvedené podmínky:
 - Vodící články pilového řetězu sedí v zubech řetězky (5).
 - Hlava šroubu (6) sedí v podlouhlém otvoru vodící lišty (8).
 - Čep napínacího smykadla (4) sedí v otvoru (7) vodící lišty (8).

Orientace vodící lišty (8) nehraje žádnou roli. Natištěný nápis na vodící liště (8) může stát i na hlavě.

- ▶ Povolit řetězovou brzdou.



- ▶ Napínacím šroubem (3) tak dlouho otáčet ve směru chodu hodinových ručiček, až pilový řetěz přilehne na vodící lištu. Přitom zavést vodící články pilového řetězu do drážky vodící lišty. Vodící lišta (8) a pilový řetěz přiléhají k motorové pile.
- ▶ Víko řetězky (2) přiložit tak k motorové pile, aby bylo ve stejné rovině s motorovou pilou.
- ▶ Matici (1) našroubovat a utáhnout.

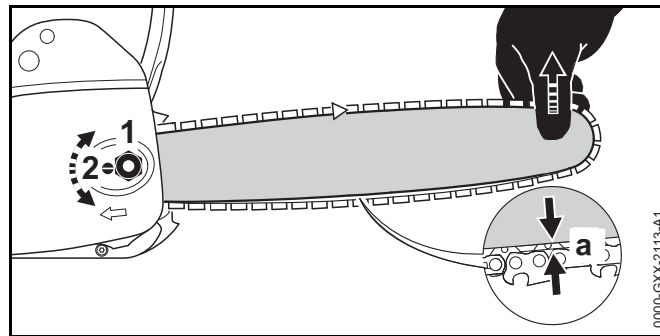
6.1.2 Montáž vodící lišty a pilového řetězu

- ▶ Motorovou pilu vypnout, pilovou brzdu zapnout a elektrickou vidlici prodlužovacího kabelu vytáhnout ze zásuvky.
- ▶ Matici odšroubovat.
- ▶ Víko řetězky sejmout.
- ▶ Napínacím šroubem otáčet v protisměru chodu hodinových ručiček až na doraz. Pilový řetěz je povolen.
- ▶ Vodící lištu a pilový řetěz sejmout.

6.2 Napínání pilového řetězu

Během práce se pilový řetěz prodlužuje nebo smršťuje. Napnutí pilového řetězu se mění. Během práce musí být napnutí pilového řetězu pravidelně kontrolováno a musí být provedeno dodatečné napnutí.

- ▶ Motorovou pilu vypnout, pilovou brzdu zapnout a elektrickou vidlici prodlužovacího kabelu vytáhnout ze zásuvky.



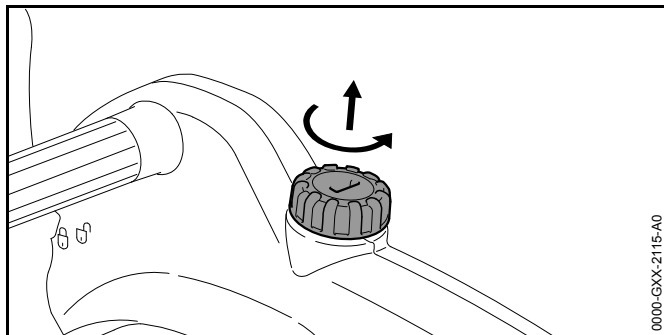
- ▶ Povolit matici (1).
- ▶ Povolit řetězovou brzdu.
- ▶ Vodící lištu nadzdvihnout na jejím hrotu a napínacím šroubem (2) tak dlouho otáčet ve směru chodu hodinových ručiček, až jsou splněny níže uvedené podmínky:
 - Vzdálenost a ve středu vodící lišty je 1 mm až 2 mm.
 - Pilový řetěz lze dvěma prsty a s nepatrnou silou ještě táhnout po vodící liště.
- ▶ Pokud je použita vodící lišta Carving: Napínacím šroubem (2) tak dlouho otáčet ve směru chodu hodinových ručiček, až jsou vodící články pilového řetězu na spodní větvi vodící lišty již jen z poloviny viditelné.
- ▶ Vodící lištu na jejím hrotu držet i nadále nadzvednutou a matici (1) pevně utáhnout.
- ▶ Pokud vzdálenost a ve středu vodící lišty není 1 mm až 2 mm, pilový řetěz znovu napnout.
- ▶ Pokud jsou při použití vodící lišty Carving vodící články pilového řetězu na spodní straně vodící lišty vidět méně než z poloviny, pilový řetěz znovu napnout.

6.3 Plnění adhezního oleje pro pilové řetězy

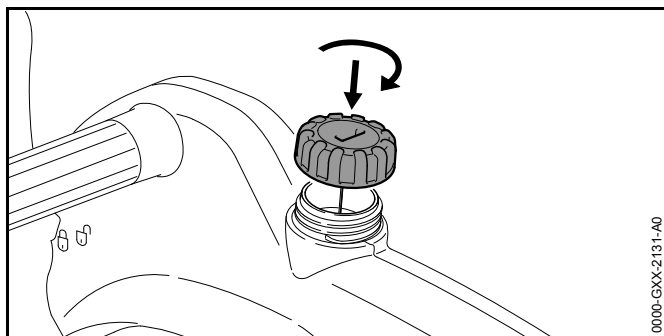
Adhezní olej pro pilové řetězy maže a chladí obíhající pilový řetěz.

- ▶ Motorovou pilu vypnout, pilovou brzdu zapnout a elektrickou vidlici prodlužovacího kabelu vytáhnout ze zásuvky.

- ▶ Motorovou pilu položit na rovnou plochu tak, aby uzávěr olejové nádržky směřoval nahoru.
- ▶ Pásmo okolo uzávěru olejové nádržky očistit vlhkým hadrem.



- ▶ Uzávěrem olejové nádržky tak dlouho otáčejte v protisměru chodu hodinových ručiček, až lze uzávěr olejové nádržky sejmout.
- ▶ Uzávěr olejové nádržky sejmout.
- ▶ Adhezní olej pro pilové řetězy vlijte tak, aby nedošlo k žádnému rozlití adhezního oleje a aby olejová nádržka nebyla naplněna až po okraj.



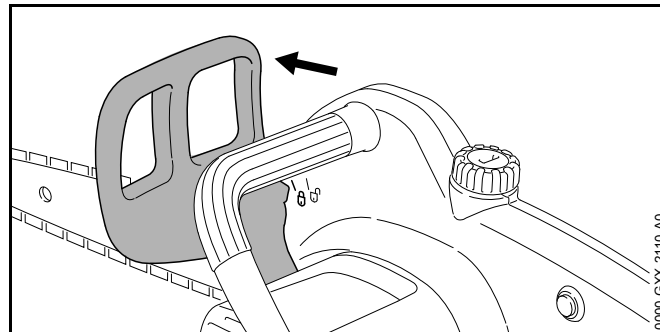
- ▶ Uzávěr olejové nádržky vsadit do olejové nádržky.
- ▶ Uzávěrem olejové nádržky otočit až na doraz ve směru chodu hodinových ručiček a rukou ho pevně utáhnout. Olejová nádržka je uzavřena.

7 Zapnutí a povolení řetězové brzdy

7.1 Zapnutí řetězové brzdy

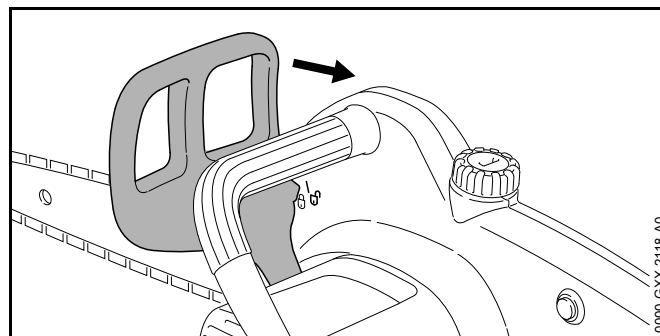
Motorová pila je vybavena řetězovou brzdou.


Řetězová brzda je zaktivována automaticky dostatečně silným zpětným rázem hmotnostní setrvačností ochranného krytu ruky nebo může být zaktivována uživatelem.



- ▶ Ochranný kryt ruky odtlačit levou rukou pryč od trubkové rukojeti. Ochranný kryt ruky se slyšitelně zaaretuje. Ochranný kryt ruky ukazuje na symbol Ⓞ. Řetězová brzda je zapnutá.

7.2 Povolení řetězové brzdy

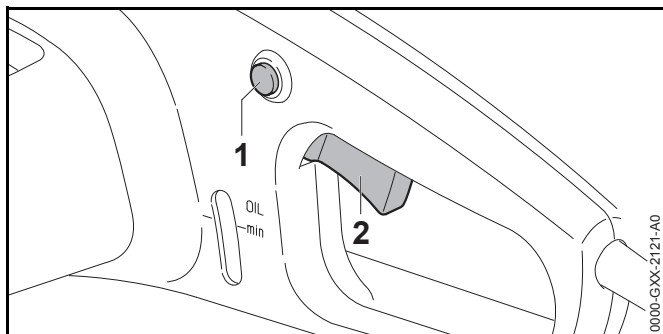


- ▶ Ochranný kryt ruky přitáhnout levou rukou směrem k uživateli.
Ochranný kryt ruky se slyšitelně zaaretuje. Ochranný kryt ruky ukazuje na symbol . Řetězová brzda je povolena.

8 Zapnutí a vypnutí motorové pily

8.1 Zapnutí motorové pily

- ▶ Motorovou pilu držet pevně pravou rukou za ovládací rukojeť tak, aby palec obepínal ovládací rukojeť.
- ▶ Povolit řetězovou brzdu.
- ▶ Motorovou pilu držet pevně levou rukou za trubkovou rukojeť tak, aby palec obepínal ovládací rukojeť.



- ▶ Pojistné tlačítko (1) stisknout palcem a stisknuté je držet.
- ▶ Spínač (2) stisknout ukazováčkem a stisknutý ho držet. Motorová pila akcelaruje a pilový řetěz se rozběhne.

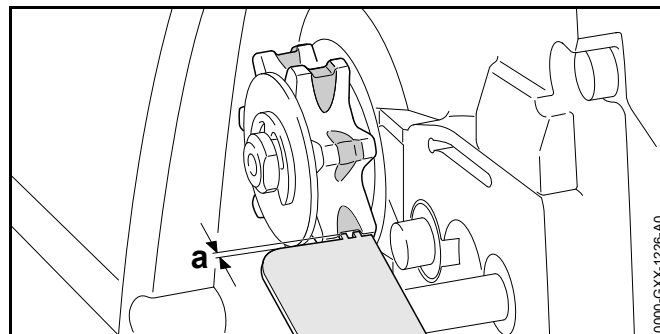
8.2 Vypnutí motorové pily

- ▶ Spínač a pojistné tlačítko pustit. Pilový řetěz již neběží.
- ▶ Pokud pilový řetěz běží dál: zapnout řetězovou brzdu, vytáhnout elektrickou vidlici prodlužovacího kabelu ze zásuvky a vyhledat odborného prodejce výrobků STIHL. Motorová pila je defektní.

9 Kontrola motorové pily

9.1 Kontrola řetězky

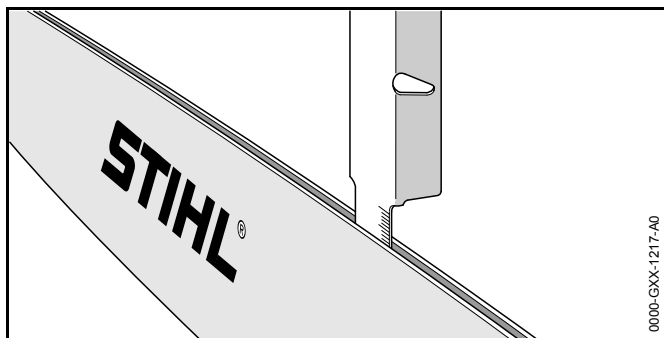
- ▶ Motorovou pilu vypnout, pilovou brzdu zapnout a elektrickou vidlici prodlužovacího kabelu vytáhnout ze zásuvky.
- ▶ Povolit řetězovou brzdu.
- ▶ Demontovat víko řetězky.
- ▶ Vodící lištu a pilový řetěz demontovat.



- ▶ Vyběhané stopy na řetězce přezkoušet porovnávacím kalibrem STIHL.
- ▶ Pokud jsou vyběhané stopy hlubší než $a = 0,5$ mm: motorovou pilu nepoužívat a vyhledat odborného prodejce výrobků STIHL. Řetězka musí být vyměněna.

9.2 Kontrola vodící lišty

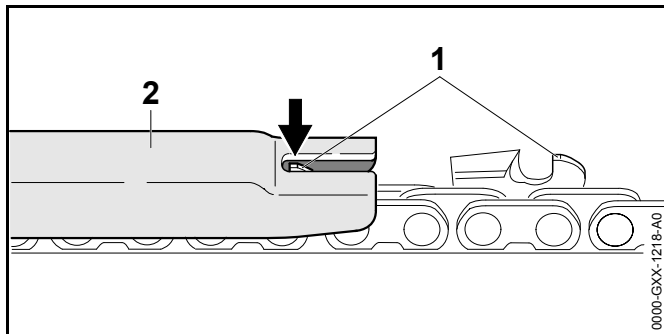
- ▶ Motorovou pilu vypnout, pilovou brzdu zapnout a elektrickou vidlici prodlužovacího kabelu vytáhnout ze zásuvky.
- ▶ Pilový řetěz a vodící lištu demontovat.



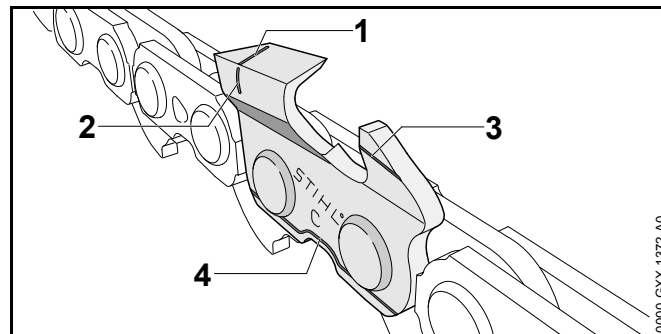
- ▶ Hloubku drážky vodící lišty změřit stupnicovou tyčí pilovací měrky STIHL.
- ▶ Vodící lištu vyměnit, pokud jsou splněny níže uvedené podmínky:
 - Vodící lišta je poškozená.
 - Naměřená hloubka drážky je menší než minimálně povolená hloubka drážky vodící lišty, 18.4.
 - Drážka vodící lišty je zúžená nebo roztažená.
- ▶ V případě stávajících nejasností: vyhledat odborného prodejce výrobků STIHL.

9.3 Kontrola pilového řetězu

- ▶ Motorovou pilu vypnout, pilovou brzdou zapnout a elektrickou vidlici prodlužovacího kabelu vytáhnout ze zásuvky.



- ▶ Výšku omezovače hloubky (1) změřit pilovací měrkou STIHL (2). Pilovací měrka STIHL musí být vhodná pro rozteč pilového řetězu.
- ▶ Pokud omezovač hloubky (1) přesahuje pilovací měrku (2): omezovač hloubky (1) dodatečně spilovat, 15.3



- ▶ Zkontrolovat, jsou-li viditelné značky opotřebení^o (1 až 4) na řezných zubech.
- ▶ Pokud není jedna ze značek opotřebení na jednom řezném zubu viditelná: motorovou pilu nepoužívat a vyhledat odborného prodejce výrobků STIHL.
- ▶ Pilovací měrkou STIHL zkontrolovat, je-li dodržen úhel ostření řezných zubů o velikosti 30°. Pilovací měrka STIHL musí být vhodná pro rozteč pilového řetězu.
- ▶ Pokud nejsou úhly ostření o velikosti 30° dodrženy: pilový řetěz naostřit.
- ▶ V případě nejasností vyhledat odborného prodejce výrobků STIHL.

9.4 Kontrola řetězové brzdy

- ▶ Řetězovou brzdou zabrzdít a elektrickou vidlici prodlužovacího kabelu vytáhnout ze zásuvky.

VAROVÁNÍ

Rezné zuby pilového řetězu jsou ostré. Uživatel se může pořezat.

- ▶ Nosit pracovní rukavice z odolného materiálu.

- ▶ Pokusit se táhnout rukou pilový řetěz po vodící liště. Pokud není možné pilový řetěz po vodící liště rukou táhnout, řetězová brzda funguje.
- ▶ Pokud je možné pilový řetěz po vodící liště rukou táhnout: motorovou pilu nepoužívat a vyhledat odborného prodejce výrobků STIHL. Řetězová brzda je defektní.

9.5 Kontrola ovládacích prvků

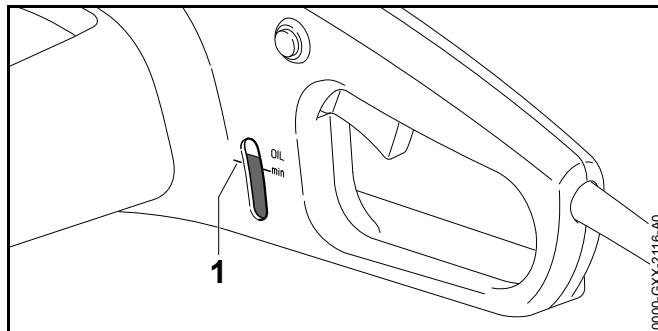
Pojistné tlačítko a spínač

- ▶ Řetězovou brzdou zabrzdít a elektrickou vidlici prodlužovacího kabelu vytáhnout ze zásuvky.
- ▶ Pokusit se stisknout spínač bez stisknutí pojistného tlačítka.
- ▶ Pokud se spínač dá stisknout: motorovou pilu nepoužívat a vyhledat odborného prodejce výrobků STIHL. Pojistné tlačítko je defektní.
- ▶ Stisknout pojistné tlačítko a stisknuté je držet.
- ▶ Stisknout spínač a opět ho pustit.
- ▶ Pokud se spínač těžko pohybuje nebo se neodpruží do výchozí polohy: motorovou pilu nepoužívat a vyhledat odborného prodejce výrobků STIHL. Spínač je defektní.

Zapnutí motorové pily

- ▶ Elektrickou vidlici prodlužovacího kabelu zastrčit do zásuvky.
- ▶ Povolit řetězovou brzdu.
- ▶ Stisknout pojistné tlačítko a stisknuté je držet.
- ▶ Stisknout spínač a stisknutý ho držet. Pilový řetěz běží.
- ▶ Pustit spínač. Pilový řetěz již neběží.
- ▶ Pokud pilový řetěz běží dál: zapnout řetězovou brzdu, vytáhnout elektrickou vidlici prodlužovacího kabelu ze zásuvky a vyhledat odborného prodejce výrobků STIHL. Motorová pila je defektní.

9.6 Kontrola mazání pilového řetězu



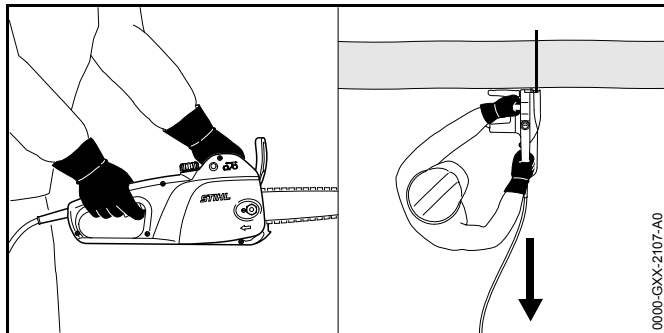
- ▶ Stávající množství adhezního oleje pro pilové řetězy zkontrolovat průzorem.
- ▶ Pokud je množství pod značkou "OIL min" (1): Adhezní olej pro pilové řetězy doplnit. V olejové nádrže je příliš málo adhezního oleje pro pilové řetězy.
- ▶ Elektrickou vidlici prodlužovacího kabelu zastrčit do zásuvky.
- ▶ Povolit řetězovou brzdu.
- ▶ Vodící lištu nasměřovat na nějakou světlou plochu.
- ▶ Motorovou pilu zapnout. Adhezní olej pro pilové řetězy je odstříkován a je na světlé ploše viditelný. Mazání pilového řetězu je funkční.

Pokud není viditelné, že je adhezní olej odstříkován:

- ▶ Vlít adhezní olej pro pilové řetězy.
- ▶ Mazání řetězu opětně přezkoušet.
- ▶ Pokud není adhezní olej pro pilové řetězy stále ještě na světlé ploše viditelný: motorovou pilu nepoužívat a vyhledat odborného prodejce výrobků STIHL. Mazání řetězu je defektní.

10 Práce s motorovou pilou

10.1 Jak motorovou pilu držet a vést



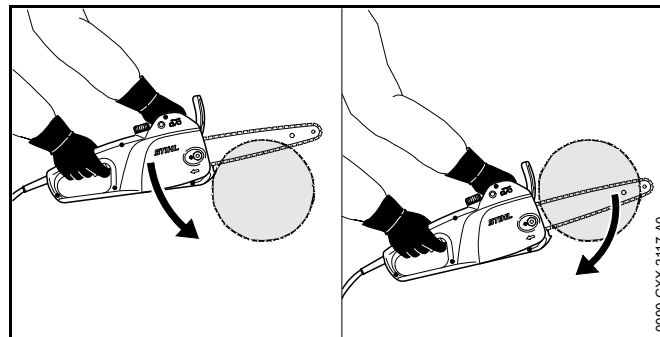
- ▶ Motorovou pilu pevně držet levou rukou za trubkovou rukojeť a pravou rukou za ovládací rukojeť a vést ji tak, aby palec levé ruky pevně obepínal trubkovou rukojeť a palec pravé ruky ovládací rukojeť.

10.2 Řezání

! VAROVÁNÍ

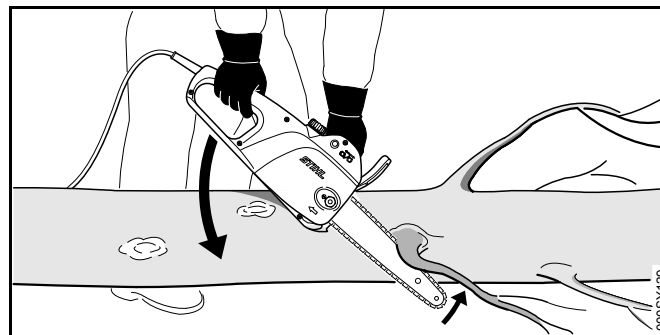
Pokud dojde ke zpětnému rázu, může být motorová pila vymrštěna nahoru směrem k uživateli. Uživatel může utrpět těžké zranění nebo být usmrčen.

- ▶ Řezat na plný plyn.
 - ▶ Neřezat pásmem okolo horní čtvrtiny hrotu vodící lišty.
-
- ▶ Vodící lištu zavést na plný plyn do řezu tak, aby se vodící lišta nezaklesla.

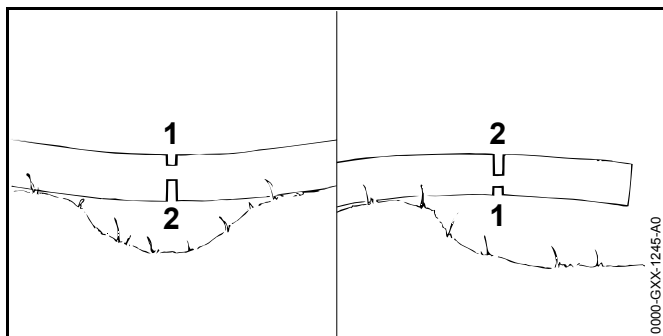


- ▶ Nasadit ozubený doraz a použít ho jako otočný bod.
- ▶ Vodící lištu vést úplně skrze dřevo tak, aby byl ozubený doraz vždy znovu a znovu nasazen.
- ▶ Na konci řezu hmotnost motorové pily zachytit.

10.3 Odvětvování



- ▶ Motorovou pilu opřít o kmen.
- ▶ Vodící lištu na plný plyn zatlačit pákovitým pohybem proti větvi.
- ▶ Větev proříznout vrchní větví vodící lišty.

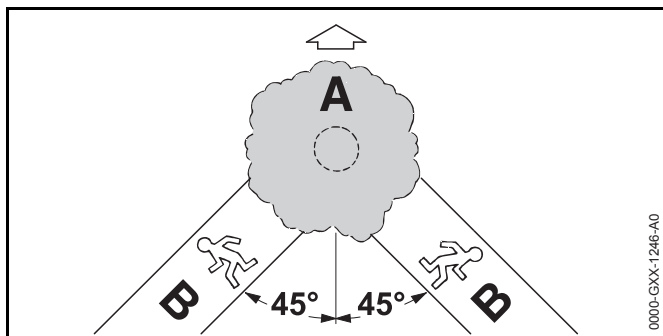


- ▶ Pokud je větev pod napětím: zaříznout odlehčovací řez (1) do tlakové strany a poté z tažné strany proříznout dělicím řezem (2).

10.4 Kácení

10.4.1 Stanovení směru pádu a únikových cest

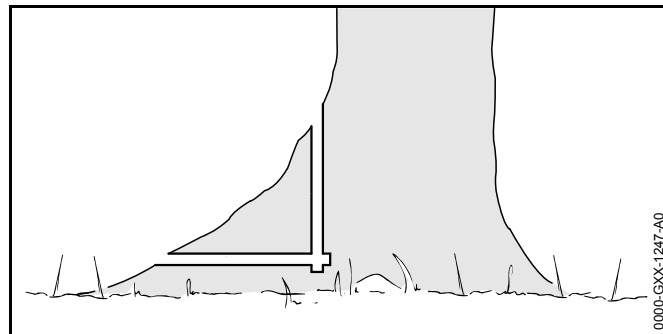
- ▶ Směr pádu stanovit tak, aby pásma, kam strom padne, bylo volné.



- ▶ Zpětný únik (B) stanovit tak, aby byly splněny níže uvedené podmínky:
 - Zpětný únik (B) je v úhlu 45° ke směru pádu (A).
 - Na trase zpětného úniku (B) nejsou žádné překážky.
 - Koruna stromu by měla být pozorována.
 - Pokud je trasa zpětného úniku (B) na stráni, musí ležet tento úsek zpětného úniku (B) paralelně ke stráni.

10.4.2 Příprava pracovního prostoru u kmene stromu

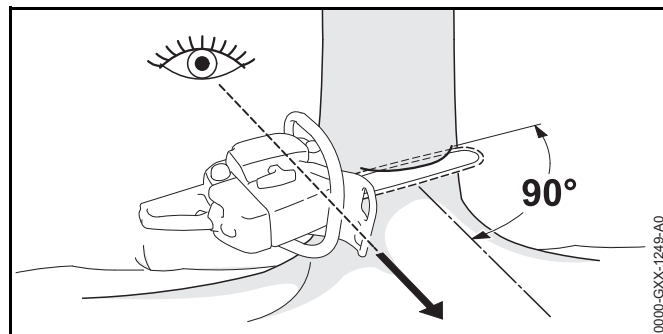
- ▶ Odstranit překážky v pracovním pásmu u kmene stromu.
- ▶ Odstranit výhonky na kmeni.



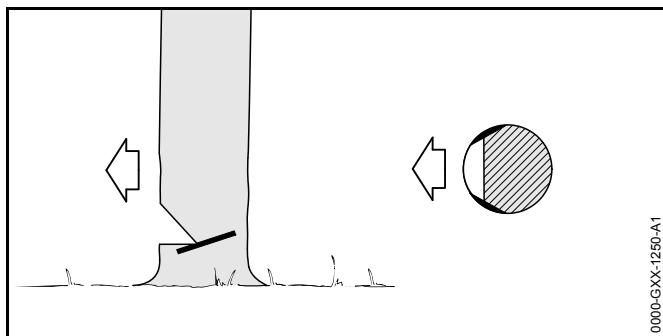
- ▶ Pokud má kmen velké, zdravé povrchní kořenové výběžky: nejdříve je naříznout svisle a potom vodorovně a odstranit je.

10.4.3 Naříznutí záseku

Zásek určuje směr, kterým strom padne. Specifické předpisy země ohledně tvorby záseku musejí být dodrženy.



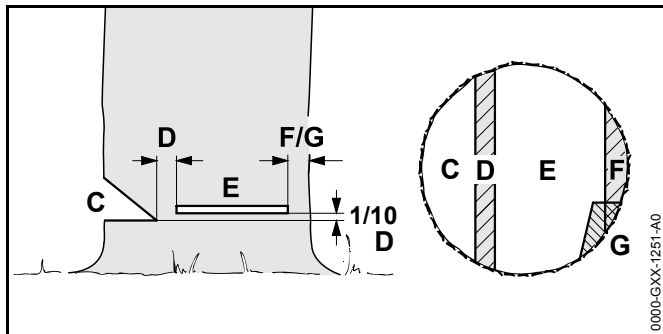
- ▶ Motorovou pilu vyrovnat tak, aby byl zásek v pravém úhlu ke směru pádu a motorová pila byla nízko nad zemí.
- ▶ Zaříznout vodorovný řez nad zemí.
- ▶ Zaříznout šikmý řez pod úhlem 45° k vodorovnému řezu nad zemí.



► Pokud je dřevo zdravé a dlouhovláknité: zářezy do běla kmene zaříznout tak, aby byly splněny níže uvedené podmínky:

- Řezy do běla stromu jsou na obou stranách stejné.
 - Řezy do běla stromu jsou ve výšce dna záseku.
 - Řezy do běla stromu mají šířku 1/10 průměru kmene.
- Kmen se pak neroztrhne, když strom padne.

10.4.4 Zásady pro hlavní řez



C Zásek

Zásek určuje směr pádu.

D Zlomová lišta

Zlomová lišta – nedořez – působí jako kloubový závěs při vedení pádu kmene. Zlomová lišta je široká 1/10 průměru kmene.

E Hlavní řez kácení

Hlavním řezem kácení se kmen prořízne.

F Bezpečnostní pás

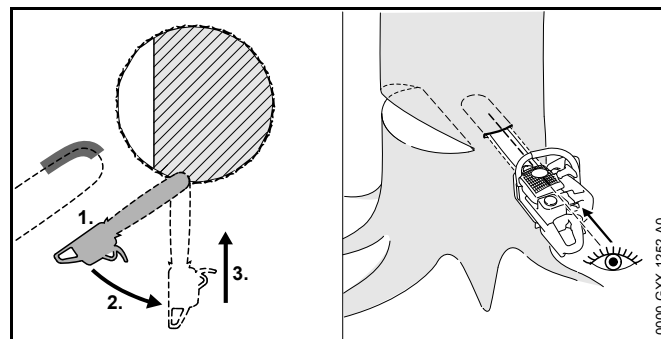
Bezpečnostní pás podepírá strom a zajišťuje ho proti předčasnému pádu. Bezpečnostní pás má šířku 1/10 až 1/5 průměru kmene.

G Přidržený pás

Přidržený pás podepírá strom a zajišťuje ho proti předčasnému pádu. Přidržený pás má šířku 1/10 až 1/5 průměru kmene.

10.4.5 Zápich

Zápich je pracovní technikou potřebnou pro kácení.



- Vodicí lištu nasadit spodní stranou hrotu a s plným plynem.
- Naříznout tak, až zhloubení vodicí lišty do kmene odpovídá její dvojitě šířce.
- Výkyvným pohybem uvést do zápichové polohy.
- Vodicí lištu zapíchnout.

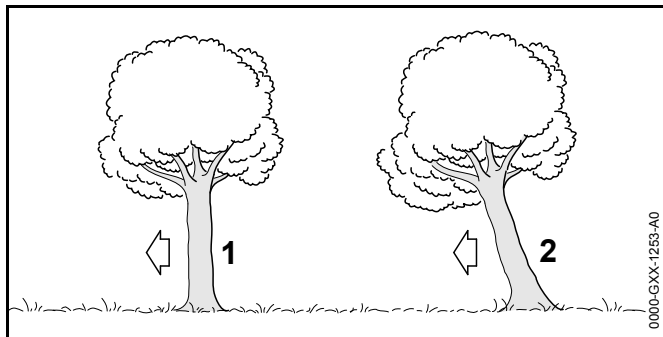
10.4.6 Volba vhodného hlavního řezu

Při volbě vhodného hlavního řezu hrají roli níže uvedené podmínky:

- přirozený sklon stromu
- tvorba větví stromu
- škody na stromě

- zdravotní stav stromu
- pokud na stromě leží sníh: sněhová zátěž
- směr stráně
- směr větru a rychlost větru
- stávající sousední stromy

Rozlišují se různé varianty těchto podmínek. V tomto návodu k použití jsou popsány jenom 2 varianty.



1 Normální strom

Normální strom stojí kolmo a má pravidelnou korunu.

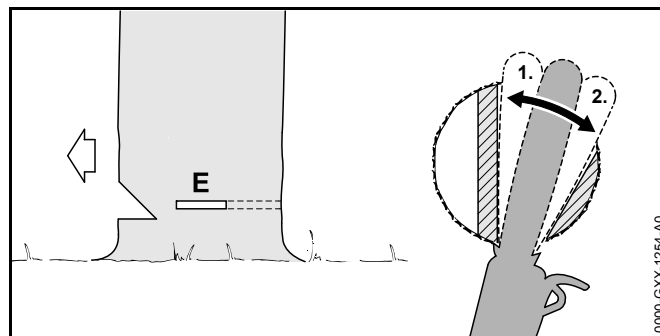
2 Skloněný strom

Skloněný strom stojí šikmo a má korunu, rostlou ve směru pádu.

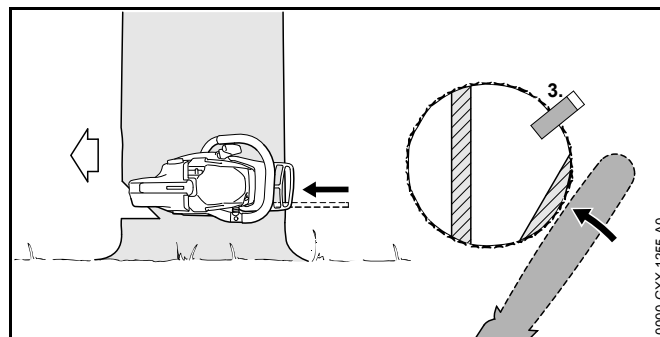
10.4.7 Kácení normálního stromu s malým průměrem kmenu

Normální strom se kácí jedním hlavním řezem kácení s bezpečnostním pásem. Tento hlavní řez kácení musí být proveden, pokud je průměr kmenu menší než skutečná řezná délka motorové pily.

- ▶ Provést výstražné zvolání.



- ▶ Vodící lištu zapíchnout do zápichu tak, až je opět viditelná na druhé straně kmenu, 10.4.5.
- ▶ Ozubený doraz nasadit za zlomovou lištu a použít ho jako otočný bod.
- ▶ Vytvořit hlavní řez kácení ve směru zlomové lišty.
- ▶ Vytvořit hlavní řez kácení ve směru bezpečnostního pásu.

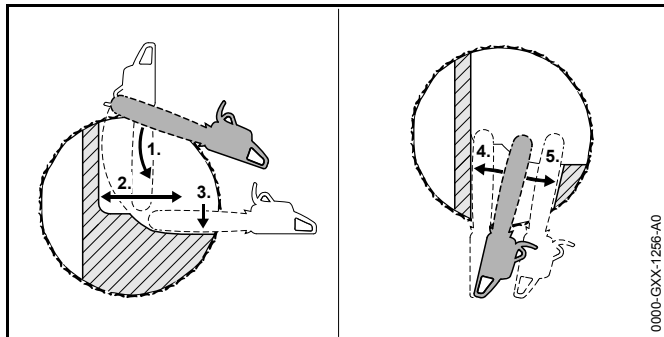


- ▶ Vsadit dřevorubecký klín. Dřevorubecký klín musí být vhodný pro průměr kmenu a šířce hlavního řezu kácení.
- ▶ Provést výstražné zvolání.
- ▶ Bezpečnostní pás proříznout s nataženými pažemi zvenci a horizontálně na úrovni hlavního řezu kácení. Strom padne.

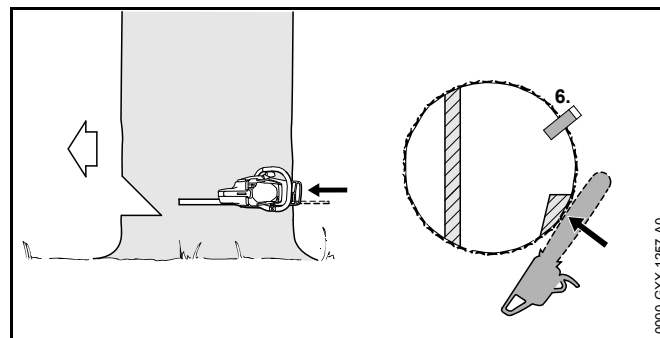
10.4.8 Kácení normálního stromu s velkým průměrem kmenu

Normální strom se kácí jedním hlavním řezem kácení s bezpečnostním pásem. Tento hlavní řez kácení musí být proveden, pokud je průměr kmenu větší než skutečná řezná délka motorové pily.

- ▶ Provést výstražné zvolání.



- ▶ Ozubený doraz nasadit za zlomovou lištu a použít ho jako otočný bod.
- ▶ Motorovou pilu zavést vodorovně do hlavního řezu kácení a provést její co možná velký výkyv.
- ▶ Vytvořit hlavní řez kácení ve směru zlomové lišty.
- ▶ Vytvořit hlavní řez kácení ve směru bezpečnostního pásu.
- ▶ Přejít na protilehlou stranu kmene.
- ▶ Vodící lištu vpíchnout na stejné úrovni do hlavního řezu kácení.
- ▶ Vytvořit hlavní řez kácení ve směru zlomové lišty.
- ▶ Vytvořit hlavní řez kácení ve směru bezpečnostního pásu.

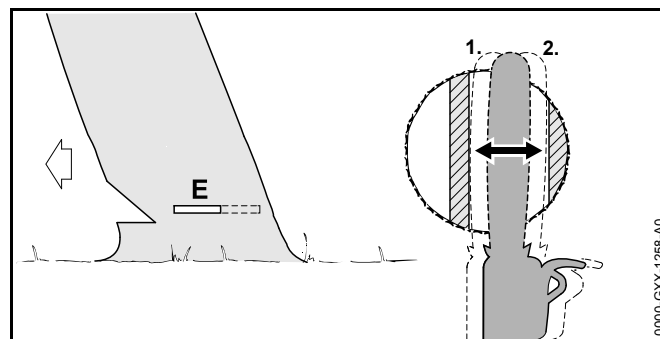


- ▶ Vsadit dřevorubecký klín. Dřevorubecký klín musí být vhodný pro průměr kmenu a šířku hlavního řezu kácení.
- ▶ Provést výstražné zvolání.
- ▶ Bezpečnostní pás proříznout s nataženými pažemi zvenčí a horizontálně na úrovni hlavního řezu kácení. Strom padne.

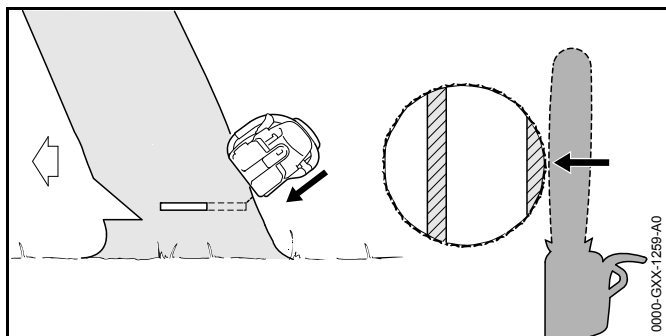
10.4.9 Kácení skloněného stromu s malým průměrem kmenu

Skloněný strom se kácí hlavním řezem kácení s přídržným pásem. Tento hlavní řez kácení musí být proveden, pokud je průměr kmenu menší než skutečná řezná délka motorové pily.

- ▶ Provést výstražné zvolání.



- ▶ Vodící lištu zapíchnout do zápichu tak, až je opět viditelná na druhé straně kmenu, 10.4.5.
- ▶ Vytvořit hlavní řez kácení ve směru zlomové lišty.
- ▶ Vytvořit hlavní řez kácení ve směru přídržného pásu.

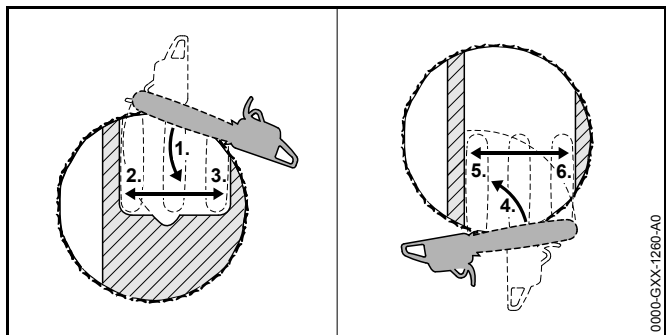


- ▶ Provést výstražné zvolání.
- ▶ Přídržný pás proříznout s nataženými pažemi zvenčí a šikmo nahore. Strom padne.

10.4.10 Kácení skloněného stromu s velkým průměrem kmenu

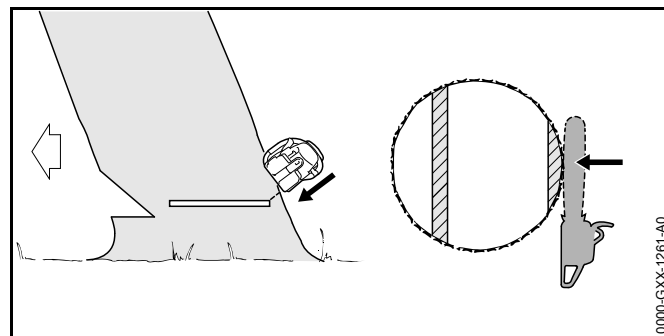
Skloněný strom se kácí hlavním řezem kácení s přídržným pásem. Tento hlavní řez kácení musí být proveden, pokud je průměr kmenu větší než skutečná řezná délka motorové pily.

- ▶ Provést výstražné zvolání.



- ▶ Ozubený doraz nasadit ve výši hlavního řezu kácení za přídržný pás a použít ho jako otočný bod.
- ▶ Motorovou pilu zavést vodorovně do hlavního řezu kácení a provést její co možná velký výkyv.
- ▶ Vytvořit hlavní řez kácení ve směru zlomové lišty.
- ▶ Vytvořit hlavní řez kácení ve směru přídržného pásu.

- ▶ Přejít na protilehlou stranu kmene.
- ▶ Ozubený doraz nasadit ve výši hlavního řezu kácení za zlomovou lištu a použít ho jako otočný bod.
- ▶ Motorovou pilu zavést vodorovně do hlavního řezu kácení a provést její co možná velký výkyv.
- ▶ Vytvořit hlavní řez kácení ve směru zlomové lišty.
- ▶ Vytvořit hlavní řez kácení ve směru přídržného pásu.

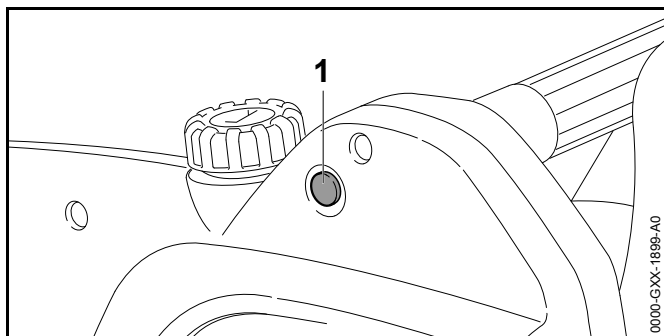


- ▶ Provést výstražné zvolání.
- ▶ Přídržný pás proříznout s nataženými pažemi zvenčí a šikmo nahore. Strom padne.

10.5 Vynulování ochranného spínače proti přetížení

Motorová pila má ochranný spínač proti přetížení. Je-li motorová pila vystavena příliš vysoké mechanické zátěži, ochranný spínač proti přetížení přeruší elektrický obvod. Ochranný spínač proti přetížení tím zabraňuje poškození motorové pily.

- ▶ Vytáhnout vodící lištu z řezu.
- ▶ Počkat několik minut. Motorová pila se musí ochladit.



- ▶ Stisknout nulovací tlačítko (1). Nulovací tlačítko (1) se zaaretuje. Elektrický obvod již není přerušen.
- ▶ Pokud se nulovací tlačítko (1) nezaaretuje: počkat několik minut a poté nulovací tlačítko (1) opět stisknout. Motorová pila není ještě dostatečně vychladlá.
- ▶ Motorovou pilu zapnout a na dobu 15 vteřin dát plný plyn. Motor se chladí a opětná reakce ochranného spínače proti přetížení se důrazně oddálí.

11 Po skončení práce

11.1 Po skončení práce

- ▶ Motorovou pilu vypnout, pilovou brzdu zapnout a elektrickou vidlici prodlužovacího kabelu vytáhnout ze zásuvky.
- ▶ Elektrickou vidlici motorové pily vytáhnout z prodlužovacího kabelu.
- ▶ Vyčistit motorovou pilu.
- ▶ Vyčistit vodící lištu a pilový řetěz.
- ▶ Matici na víku řetězky odšroubovat.
- ▶ Napínacím šroubem otočit 2 otáčky v protisměru chodu hodinových ručiček. Pilový řetěz je povolen.
- ▶ Matici utáhnout.
- ▶ Ochranný kryt řetězu nasunout na vodící lištu tak, aby byla celá vodící lišta zakrytá.

12 Přeprava

12.1 Přeprava motorové pily

- ▶ Motorovou pilu vypnout, pilovou brzdu zapnout a elektrickou vidlici prodlužovacího kabelu vytáhnout ze zásuvky.
- ▶ Elektrickou vidlici motorové pily vytáhnout z prodlužovacího kabelu.
- ▶ Ochranný kryt řetězu nasunout na vodící lištu tak, aby byla celá vodící lišta zakrytá.
- ▶ Motorovou pilu nosit pravou rukou za trubkovou rukojeť tak, aby vodící lišta směřovala dozadu.
- ▶ Pokud bude motorová pila převážena ve vozidle: zajistit ji tak, aby se motorová pila nemohla převrátit a nemohla se pohybovat.

13 Skladování

13.1 Skladování motorové pily

- ▶ Motorovou pilu vypnout, pilovou brzdu zapnout a elektrickou vidlici prodlužovacího kabelu vytáhnout ze zásuvky.
- ▶ Elektrickou vidlici motorové pily vytáhnout z prodlužovacího kabelu.
- ▶ Ochranný kryt řetězu nasunout na vodící lištu tak, aby byla celá vodící lišta zakrytá.
- ▶ Motorovou pilu skladovat tak, aby byly splněny níže uvedené podmínky:
 - Motorová pila je mimo dosah dětí.
 - Motorová pila je čistá a suchá.
- ▶ Pokud se motorová pila bude skladovat déle než 3 měsíce: vodící lištu a pilový řetěz demontovat.

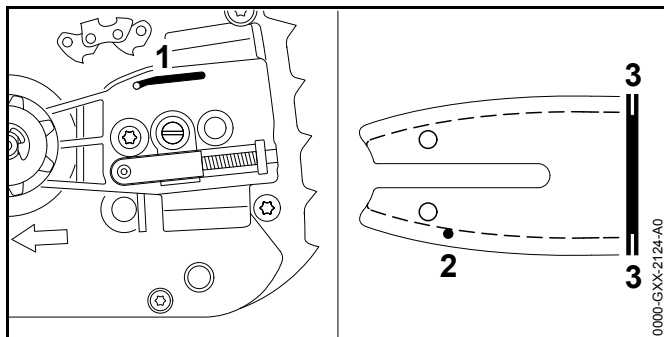
14 Čištění

14.1 Čištění motorové pily

- ▶ Motorovou pilu vypnout, pilovou brzdu zapnout a elektrickou vidlici prodlužovacího kabelu vytáhnout ze zásuvky.
- ▶ Motorovou pilu očistit vlhkým hadrem nebo prostředkem na rozpouštění pryskyřic STIHL.
- ▶ Demontovat víko řetězky.
- ▶ Pásmo okolo řetězky očistit vlhkým hadrem nebo prostředkem na rozpouštění pryskyřic STIHL.
- ▶ Víko řetězky namontovat.

14.2 Čištění vodící lišty a pilového řetězu

- ▶ Motorovou pilu vypnout, pilovou brzdu zapnout a elektrickou vidlici prodlužovacího kabelu vytáhnout ze zásuvky.
- ▶ Vodící lištu a pilový řetěz demontovat.



- ▶ Výstupní kanálek oleje (1), vstupní otvor oleje (2) a drážku (3) vyčistit štětcem, měkkým kartáčem nebo prostředkem na rozpouštění pryskyřic STIHL.
- ▶ Pilový řetěz vyčistit štětcem, měkkým kartáčem nebo prostředkem na rozpouštění pryskyřic STIHL.
- ▶ Vodící lištu a pilový řetěz namontovat.

15 Údržba

15.1 Časové intervaly pro údržbu

Časové intervaly pro údržbu jsou závislé na okolních podmínkách a na pracovních podmínkách. STIHL doporučuje níže uvedené časové intervaly pro údržbu:

Řetězová brzda

- ▶ Údržbářské úkony na řetězové brzdě nechejte provádět u odborného prodejce výrobků STIHL v níže uvedených časových intervalech:
 - při celodenní práci: čtvrtletně
 - při půldenní práci: půlročně
 - při občasné práci: ročně

Týdně

- ▶ Zkontrolovat řetězku.
- ▶ Zkontrolovat vodící lišty a odstranit otřepy.
- ▶ Zkontrolovat a naostřit pilový řetěz.

Měsíčně

- ▶ Nechat vyčistit olejovou nádržku u odborného prodejce výrobků STIHL.

15.2 Odstranění otřepů na vodící liště

Na vnější hraně vodící lišty mohou vzniknout otřepy.

- ▶ Otřepy odstranit plochým pilníkem nebo vyrovnávačem vodících lišt STIHL.
- ▶ V případě stávajících nejasností: vyhledat odborného prodejce výrobků STIHL.

15.3 Ostření pilového řetězu

Správné ostření pilového řetězu vyžaduje velkou praxi.

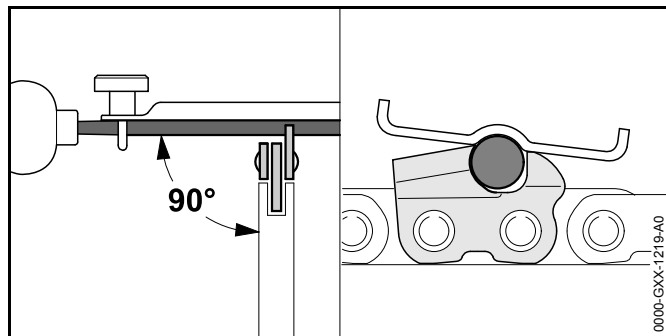
Pomůckou pro správné ostření pilového řetězu jsou pilníky STIHL, pilovací pomůcky STIHL, ostřicí přístroje STIHL a brožurka „Ostření pilových řetězů STIHL“. Brožurka je dostupná na adrese www.stihl.com/sharpening-brochure.

STIHL doporučuje nechat pilové řetězy ostřit u odborného prodejce výrobků STIHL.

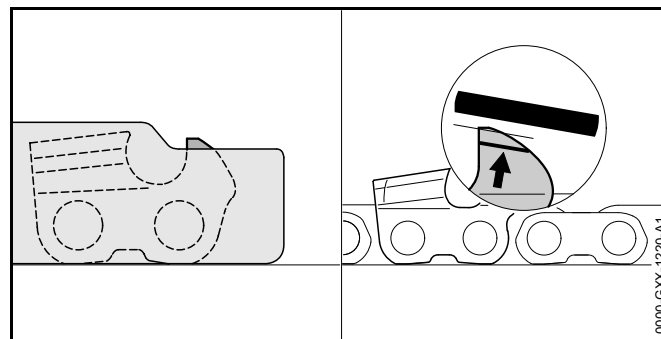
⚠ VAROVÁNÍ

Rezné zuby pilového řetězu jsou ostré. Uživatel se může pořezat.

- ▶ Noste pracovní rukavice z odolného materiálu.



- ▶ Každý řezný zub ostřete kulatým pilníkem tak, až jsou splněny níže uvedené podmínky:
 - Kulatý pilník je vhodný pro rozteč pilového řetězu.
 - Kulatý pilník je veden směrem zevnitř ven.
 - Kulatý pilník je veden v pravém úhlu k vodící liště.
 - Je dodržen úhel ostření 30°.



- ▶ Omezovač hloubky spilujte tak, aby byl na stejné rovině s pilovací měrkou STIHL a paralelně ke značkám opotřebení. Pilovací měrka STIHL musí být vhodná pro rozteč pilového řetězu.
- ▶ V případě nejasností vyhledejte odborného prodejce výrobků STIHL.

16 Oprava





16.1 Oprava motorové pily, vodící lišty a pilového řetězu

Uživatel nemůže motorovou pilu, vodící lištu a pilový řetěz opravovat sám.

- ▶ Pokud jsou motorová pila, vodící lišta nebo pilový řetěz poškozeni: motorovou pilu, vodící lištu nebo pilový řetěz nepoužívat a vyhledat odborného prodejce výrobků STIHL.

17 Odstranění poruch

17.1 Odstranění poruch motorové pily

Porucha	Příčina	Odstranění závady
Motorová pila se při zapnutí nerozběhne.	Elektrická vidlice připojovacího kabelu nebo prodlužovacího kabelu není zastrčená.	▶ Zastrčte elektrickou vidlici připojovacího nebo prodlužovacího kabelu.
	Vypadl jistič vedení (pojistka) nebo proudový chránič. Elektrický obvod je elektricky přetížený nebo defektní.	▶ Zjistěte a odstraňte příčinu výpadku. Zapněte jistič vedení (pojistku) nebo proudový chránič. ▶ Vypněte další elektrické spotřebiče zapojené ve stejném elektrickém obvodu.
	Zásuvka je málo zajištěna.	▶ Zasuňte připojovací kabel do správně zajištěné zásuvky,  18.1.
	Prodlužovací kabel má špatný průřez.	▶ Použijte prodlužovací kabel s dostatečným průřezem,  18.2
	Prodlužovací kabel je příliš dlouhý.	▶ Použijte prodlužovací kabel se správnou délkou,  18.2
	Řetězová brzda je zapnutá.	▶ Povolte řetězovou brzdu.
	Pilový řetěz je příliš napnutý.	▶ Napněte správně pilový řetěz.
Motorová pila se během provozu vypíná.	Vodicí kolečko vodicí lišty je zablokováno.	▶ Vodicí kolečko vodicí lišty vyčistěte prostředkem na rozpouštění pryskyřic STIHL.
	Elektrická vidlice připojovacího kabelu nebo prodlužovacího kabelu byla vytažena ze zásuvky.	▶ Zastrčte elektrickou vidlici připojovacího nebo prodlužovacího kabelu.
	Vypadl jistič vedení (pojistka) nebo proudový chránič. Elektrický obvod je elektricky přetížený nebo defektní.	▶ Zjistěte a odstraňte příčinu výpadku. Zapněte jistič vedení (pojistku) nebo proudový chránič. ▶ Vypněte další elektrické spotřebiče zapojené ve stejném elektrickém obvodu.
	Zásuvka je málo zajištěna.	▶ Zasuňte připojovací kabel do správně zajištěné zásuvky,  18.1.
	Ochranný spínač proti přetížení zareagoval.	▶ Vyčistěte motorovou pilu. ▶ Napněte správně pilový řetěz. ▶ Vraťte ochranný spínač proti přetížení do původní polohy.

Porucha	Příčina	Odstranění závady
Během práce vzniká kouř nebo je cítit spálení.	Pilový řetěz není správně naostřen.	► Správně naostřete pilový řetěz.
	System mazání dodává pilovému řetězu příliš málo oleje.	► Motorovou pilu nepoužívejte a systém mazání řetězu nechejte zkontrolovat odborným prodejcem STIHL.
	Motorová pila není správně používána.	► Nechejte si vysvětlit použití a nacvičte jej.

18 Technická data

18.1 Motorová pila STIHL MSE 141 C

- Síťové napětí : viz výkonový štítek
- Frekvence: viz výkonový štítek
- Jištění: 16 A
- Příkon: 1400 W
- Hmotnost bez vodící lišty a pilového řetězu: 4,1 kg
- Maximální objem olejové nádržky: 215 cm³ (0,215 l)
- Kategorie elektrické ochrany: II
- Druh elektrické ochrany: IP20 (ochrana proti dotyku prsty; ochrana proti cizím tělesům s průměrem > 12 mm)

18.2 Prodlužovací kabely

Pokud se používá prodlužovací kabel, musí mít ochranný vodič a jeho žíly musí mít v závislosti na napětí a na délce prodlužovacího kabelu nejméně níže uvedené průřezy:

220 V až 240 V

- délka kabelu do 20 m: AWG 15 / 1,5 mm²
- délka kabelu 20 m až 50 m: AWG 13 / 2,5 mm²

100 V až 127 V

- délka kabelu do 10 m: AWG 14 / 2,0 mm²
- délka kabelu 10 m až 30 m: AWG 12 / 3,5 mm²

18.3 Řetězky a rychlosti pilového řetězu

Použity mohou být níže uvedené řetězky:

- se 7 zuby pro 3/8" P
 - maximální rychlost řetězu podle ISO 11681: 14,6 m/s
- s 8 zuby pro 1/4" P
 - maximální rychlost řetězu podle ISO 11681: 11,1 m/s

18.4 Minimálně dovolená hloubka drážky vodící lišty

Minimálně dovolená hloubka drážky závisí na rozteči vodící lišty.

- 1/4" P: 4 mm
- 3/8" P: 5 mm

18.5 Akustické a vibrační hodnoty

Hodnota K^o pro hladinu akustického tlaku je 2°dB(A).
Hodnota K^o pro hladinu akustického výkonu je 2 dB(A).
Hodnota K pro vibrační hodnoty je 2°m/s².

STIHL doporučuje nosit ochranu sluchu.

- Hladina akustického tlaku L_{pA} měřená podle EN 60745-2-13: 90 dB(A).
- Hladina akustického výkonu L_{WA} měřená podle EN 60745-2-13: 101 dB(A).
- Vibrační hodnota a_{hv} měřená podle EN 60745-2-13:
 - Ovládací rukojeť: < 4,2 m/s². Hodnota K^o pro vibrační hodnotu je 2 m/s².
 - Trubková rukojeť: < 3,3 m/s².

Uvedené vibrační hodnoty se měřily podle normovaného zkušební postupu a mohou se použít pro porovnání elektrických strojů. Skutečně vznikající vibrační hodnoty se mohou od uvedených hodnot odchylovat, závisí to na druhu a způsobu použití. Uvedené vibrační hodnoty se mohou použít pro prvotní odhad vibrační zátěže. Skutečná vibrační zátěž se musí odhadnout. Mohou se přitom zohlednit také doby, ve kterých je elektrický stroj vypnutý, a takové doby, ve kterých je sice zapnutý, ale běží bez zátěže.

Údaje ke splnění Směrnice pro zaměstnavatele Vibrace 2002/44/EG viz www.stihl.com/vib.

18.6 REACH

REACH je názvem ustanovení EG o registraci, klasifikaci a povolení chemikálií.

Informace ohledně splnění ustanovení REACH se nacházejí pod www.stihl.com/reach.

19 Kombinace vodících lišt a pilových řetězů

19.1 Motorová pila STIHL MSE 141 C

Rozteč	Tloušťka vodícího článku/šířka drážky	Délka	Vodící lišta	Počet zubů vodícího kolečka	Počet vodících článků	Pilový řetěz
1/4" P	1,1 mm	25 cm	Rollomatic E Mini	8	56	71 PM3 (typ 3670)
		30 cm			64	
		35 cm			72	
3/8" P	1,1 mm	30 cm	Rollomatic E Mini	7	44	61 PMM3 (typ 3610)
		35 cm			50	
		40 cm			55	

Řezná délka vodící lišty závisí na používané motorové pile a pilovém řetězu. Skutečná řezná délka vodící lišty může být menší než uvedená délka.

20 Náhradní díly a příslušenství

20.1 Náhradní díly a příslušenství

STIHL® Tyto symboly označují originální náhradní díly STIHL a originální příslušenství STIHL.

STIHL doporučuje používat originální náhradní díly STIHL a originální příslušenství STIHL.

Originální náhradní díly STIHL a originální příslušenství STIHL jsou k dostání v odborných prodejnách STIHL.

21 Likvidace

21.1 Likvidace motorové pily

Informace týkající se likvidace jsou k dostání u odborného prodejce výrobků STIHL.

- ▶ Motorovou pilu, vodící lištu, pilový řetěz, příslušenství a balení zlikvidovat předpisově a s ohledem na životní prostředí.

22 Prohlášení o konformitě EU

22.1 Motorová pila STIHL MSE 141 C

ANDREAS STIHL AG & Co. KG
Badstraße 115
D-71336 Waiblingen
Německo

na vlastní zodpovědnost prohlašuje, že

- druh konstrukce: elektrická motorová pila
- výrobní značka: STIHL
- typ: MSE 141 C

- sériová identifikace: 1208

odpovídá patřičným předpisům ve znění směrnic 2011/65/EU, 2006/42/EG, 2014/30/EU a 2000/14/EG a je vyvinut a vyroben podle vždy k datu výroby platných verzí následujících norem: EN 55014-1, EN 55014-2, EN 60745-1 a EN 60745-2-13.

Zkouška EG konstrukčního vzorku podle směrnice 2006/42/EG, článek 12.3(b) byla provedena u: VDE Prüf- u. Zertifizierungsinstitut (NB 0366), Merianstraße 28, 63069 Offenbach, Deutschland

- Certifikační číslo: 40044665

Ke zjištění naměřené a zaručené hladiny akustického výkonu se postupovalo podle směrnice 2000/14/EG, příloha V.

- Naměřená hladina akustického výkonu: 103 dB(A).
- Zaručená hladina akustického výkonu: 105 dB(A).

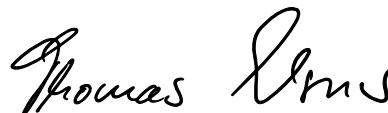
Technické podklady jsou uloženy u oddělení homologace firmy ANDREAS STIHL AG & Co. KG.

Rok výroby, země výroby a výrobní číslo jsou uvedeny na motorové pile.

Waiblingen, 01.03.2017

ANDREAS STIHL AG & Co. KG

v zast.



Thomas Elsner, vedoucí managementu výrobků a služeb

23 Adresy

23.1 Hlavní sídlo firmy STIHL

ANDREAS STIHL AG & Co. KG
Postfach 1771

D-71307 Waiblingen

23.2 Distribuční společnosti STIHL

NĚMECKO

STIHL Vertriebszentrale AG & Co. KG
Robert-Bosch-Straße 13
64807 Dieburg
Telefon: +49 6071 3055358

RAKOUSKO

STIHL Ges.m.b.H.
Fachmarktstraße 7
2334 Vösendorf
Telefon: +43 1 86596370

ŠVÝCARSKO

STIHL Vertriebs AG
Isenrietstraße 4
8617 Mönchaltorf
Telefon: +41 44 9493030

ČESKÁ REPUBLIKA

Andreas STIHL, spol. s r.o.
Chrlická 753
664 42 Modřice

23.3 Dovozci firmy STIHL

BOSNA-HERCEGOVINA

UNIKOMERC d. o. o.
Bišće polje bb
88000 Mostar
Telefon: +387 36 352560
Fax: +387 36 350536

CHORVATSKO

UNIKOMERC – UVOZ d.o.o.
Sjedište:
Amruševa 10, 10000 Zagreb
Prodaja:

Ulica Kneza Ljudevita Posavskog 56, 10410 Velika Gorica
Telefon: +385 1 6370010
Fax: +385 1 6221569

TURECKO

SADAL TARIM MAKİNALARI DIŞ TİCARET A.Ş.
Alsancak Sokak, No:10 I-6 Özel Parsel
34956 Tuzla, İstanbul
Telefon: +90 216 394 00 40
Fax: +90 216 394 00 44

24 Všeobecné bezpečnostní pokyny pro elektrické stroje

24.1 Úvod

V této kapitole jsou uvedeny všeobecné bezpečnostní pokyny pro ručně vedené elektronářadí s motorovým pohonem podle normy EN/IEC 60745 (pouze pro Čínu: GB°3883.1).

STIHL tyto texty musí otisknout.



VAROVÁNÍ

Přečtěte si všechny bezpečnostní pokyny, návody, ilustrace a technická data, jimiž je toto elektronářadí opatřeno. V důsledku nedodržení následujících pokynů může dojít k úrazu elektrickým proudem, požáru nebo jiným těžkým úrazům. **Všechny bezpečnostní pokyny a návody uchovejte pro další použití.**

Pojem „elektrický stroj“, používaný v bezpečnostních pokynech, se vztahuje na elektrické nářadí napájené ze sítě (se síťovým kabelem) nebo na elektrické nářadí napájené akumulátorem (bez síťového kabelu).

24.2 Bezpečnost pracoviště

- a) **Své pracoviště udržujte v čistém stavu a dobře osvětlené.**
Nepořádek nebo neosvětlené pracoviště mohou vést k úrazům.
- b) **Nikdy s elektrickým strojem nepracujte v prostředí ohroženém explozemi, ve kterém se nacházejí hořlavé kapaliny, plyny nebo vznětlivý prach jakéhokoli druhu.**
Elektrické stroje produkují elektrické jiskry, které by mohly vznětlivý prach či vznětlivé výpary zapálit.
- c) **Během práce s elektrickým strojem nepouštějte děti a jiné osoby do jeho blízkosti.** V případě odpoutání pozornosti by mohlo dojít ke ztrátě vaší kontroly nad strojem.

24.3 Elektrická bezpečnost

- a) **Připojovací elektrická vidlice elektrického stroje musí být vhodná pro síťovou zásuvku. Elektrická vidlice se nikdy nesmí žádným způsobem pozměňovat. Nikdy nepoužívejte žádné adaptérové vidlice v kombinaci s elektrickými stroji s ochranným uzemněním.** Nezměněné elektrické vidlice a vhodné zásuvky snižují nebezpečí úrazu elektrickým proudem.
- b) **Vyhnete se tělesným kontaktům s uzemněnými plochami například trubek, topných těles, elektrických sporáků a ledniček.** Existuje zde zvýšené riziko úrazu elektrickým proudem v případě, že je vaše tělo uzemněno.
- c) **Elektrické stroje nikdy nenechávat na dešti či v mokru.** Proniknutí vody do elektrického stroje zvyšuje riziko úrazu elektrickým proudem.
- d) **Nepoužívejte kabel k jiným účelům, např. k nošení elektrického stroje, k jeho zavěšování nebo k vytahování vidlice ze zásuvky. Kabel udržovat daleko od zdrojů vysokých teplot, oleje, ostrých hran nebo pohyblivých částí stroje.** Poškozené či zamotané kabely zvyšují riziko elektrické rány.
- e) **V případě, že s elektrickým strojem budete pracovat venku, používejte pouze takové prodlužovací kabely, které jsou vhodné také pro venkovní práce.** Použití prodlužovacího kabelu vhodného pro venkovní práce snižuje riziko úrazu elektrickým proudem.

- f) **Pokud se nelze vyhnout provozu elektrického stroje ve vlhkém prostředí, používejte zásadně vždy ochranný spínač proti nedostatečnému proudu.** Použití ochranného spínače proti nedostatečnému proudu snižuje riziko úrazu elektrickým proudem.

24.4 Bezpečnost osob

- a) **Při práci buďte pozorní, dbejte na to, co děláte a s elektrickým strojem pracujte vždy s rozmyslem. Nikdy s elektrickým strojem nepracujte, jste-li unaveni nebo pod vlivem drog, alkoholu či léků.** Jakákoliv krátká momentální nepozornost během práce s elektrickým strojem může mít za následek vážné úrazy.
- b) **Noste osobní ochranné vybavení a zásadně vždy ochranné brýle.** Použití osobního ochranného vybavení, jako např. ochranné protiprašné masky, bezpečnostních bot s hrubou, neklouzavou podrážkou, ochranné přilby nebo ochrany sluchu, podle druhu a použití elektrického stroje, snižuje riziko úrazů.
- c) **Zabraňte nechtěnému, samovolnému uvedení stroje do provozu. Ještě dříve, než připojíte elektrický stroj na síťové napájení a/nebo na akumulátor, než ho zdvihnete nebo hodláte přenést, se bezpodmínečně přesvědčte o tom, že je vypnutý.** Pokud máte při přenášení elektrického stroje prst na spínači, nebo stroj připojujete na síťové napájení v zapnutém stavu, může to vést k úrazům.
- d) **Před zapnutím elektrického stroje vždy zásadně odstraňte nářadí k jeho seřizování nebo šroubováky.** Nářadí či klíče, které by se nacházely v jednom z rotujících dílů stroje, by mohly vést k úrazům.
- e) **Vyhnete se jakémukoli abnormálnímu držení těla. Zajistěte si pevný postoj a udržujte neustále správnou rovnováhu.** Tím můžete elektrický stroj lépe kontrolovat i v neočekávaných situacích.
- f) **Noste vhodný oděv. Nikdy nenoste široký, volný oděv ani žádné šperky a ozdoby. Vlasy a oděv udržujte ve správné vzdálenosti od pohybujících se částí stroje.** Volný oděv, šperky, ozdoby či dlouhé vlasy by se mohly zachytit v pohybujících se částech stroje.

- g) **Pokud je možné namontovat prach odsávající nebo prach zachycující zařízení, je třeba je připojit a správně použít.** Použití zařízení pro odsávání prachu může snížit ohrožení zdraví vlivem prachu.
- h) **Nepodléhejte falešnému pocitu bezpečnosti a nezanedbávejte bezpečnostní pravidla pro elektrické stroje, i když jste po mnohanásobném použití s elektrickým strojem dobře obeznámeni.** Nepozorné zacházení a jednání může během zlomků vteřiny vést k těžkým úrazům.

24.5 Použití a zacházení s elektrickým strojem

- a) **Stroj nikdy nepřetěžujte. Pro vaši práci používejte elektrický stroj, který je pro ni určen.** S vhodným elektrickým strojem pracujete v uvedeném výkonostním pásmu lépe a bezpečněji.
- b) **Nikdy nepoužívejte elektrický stroj, jehož spínač je defektní.** Elektrický stroj, který se již nedá zapnout či vypnout, je nebezpečný a musí být opraven.
- c) **Dříve, než začnete na stroji provádět seřizovací úkony, výměnu pracovních dílů nebo elektrický nástroj odložíte, zásadně vždy nejdříve vytáhněte elektrickou vidlici ze zásuvky a/nebo odstraňte vyjímatelný akumulátor.** Toto bezpečnostní opatření zabrání jakémukoli nechtěnému naskočení elektrického stroje.
- d) **Nepoužívané elektrické stroje skladujte mimo dosah dětí. Nikdy nedovolte používat tento stroj osobám, které nejsou s tímto strojem obeznámeny a které si nepřčetly tyto pokyny a návody.** Elektrické stroje jsou nebezpečné v případě, že jsou používány nezkušenými osobami.
- e) **Elektrické stroje a používané nářadí pečlivě ošetřujte. Vždy kontrolujte, zda pohyblivé díly stroje dokonale fungují a nezadrhávají se, zda jednotlivé součásti nejsou zlomené či prasklé a nebo jinak poškozené tak, že je tím negativně ovlivněna funkce elektrického stroje. Před zahájením práce s elektrickým strojem nechte poškozené díly opravit.** Příčina mnoha úrazů spočívá ve špatné údržbě elektrických strojů.

- f) **Řezné nářadí udržujte v čistém a správně naostřeném stavu.** Pečlivě ošetřované řezné nástroje s ostrými břity mají nižší sklon k zaklesnutí a jejich vedení při práci je snadnější.
- g) **Elektrický stroj, používané nářadí a pracovní nástroje atd. používejte patřičně podle těchto pokynů a návodů. Zásadně přitom zohledněte také pracovní podmínky a k provedení naplánované práce.** Použití elektrických strojů k jinému než k předurčenému použití může vést k nebezpečným situacím.
- h) **Udržujte rukojeti a plochy k uchopení v suchém, čistém stavu, bez oleje a tuků.** Kluzké rukojeti a plochy k uchopení nedovolují žádnou bezpečnou obsluhu a kontrolu elektrického stroje v nepředvídatelných situacích.

24.6 Servis

- a) **Elektrický stroj nechávejte opravovat pouze kvalifikovaným odborným personálem a pouze za použití originálních náhradních dílů.** Tím je zajištěno, že bezpečnost elektrického stroje zůstane zachována.

24.7 Bezpečnostní pokyny pro řetězové pily

- **Běžící pilu držte dostatečně vzdálenou od všech částí těla. Přesvědčte se ještě před nastartováním pily o tom, že se pilový řetěz ničeho nedotýká.** Při práci s řetězovou pilou může již jen krátký moment nepozornosti vést k tomu, že oděv nebo části těla budou zachyceny řetězem.
- **Řetězovou pilu držte vždy zásadně vaší pravou rukou za zadní rukojeť a vaší levou rukou za přední rukojeť.** Držení řetězové pily v opačném pracovním postoji zvyšuje riziko úrazů a nesmí být proto aplikováno.
- **Elektrický stroj držte pouze za izolované plochy rukojetí, protože pilový řetěz se může dostat do styku s vlastním síťovým kabelem.** Kontakt pilového řetězu s kabelem pod napětím může uvést kovové části stroje také pod napětí a v důsledku toho způsobit úraz elektrickým proudem.

- **Noste ochranné brýle a ochranu sluchu. Doporučuje se nosit i další osobní ochranné vybavení pro hlavu, ruce, stehna, holeně a nohy.** Vhodný ochranný oděv snižuje nebezpečí úrazu do okolí odmršťovanými třískami a náhodným dotykem pilového řetězu.
- **Nikdy nepracujte s řetězovou pilou na stromu.** Při provozu na stromu hrozí nebezpečí úrazu.
- **Dbejte vždy na pevný postoj a používejte řetězovou pilu pouze když stojíte na pevném, bezpečném a rovném podkladu.** Kluzký podklad nebo nestabilní plocha pro stání, jakou je např. žebřík, mohou vést ke ztrátě kontroly nad řetězovou pilou.
- **Při řezání pod napětím stojící větve počítejte s tím, že se větev odpruží zpět.** Při uvolnění napětí v dřevěných vláknech může napnutá větev pracovníka udeřit a/nebo ho zbavit vlády nad řetězovou pilou.
- **Buďte obzvláště opatrní při řezání podrostu a mladých stromků.** Slabý materiál se může v pilovém řetězu zachytit a udeřit vás nebo vám způsobit ztrátu rovnováhy.
- **Řetězovou pilu přenášejte vždy za přední rukojeť, ve vypnutém stavu a tak, aby byl řetěz odvrácen od vašeho těla.** Při přepravě nebo skladování řetězové pily zásadně vždy nasunout ochranný kryt. Pečlivé a opatrné zacházení s řetězovou pilou snižuje pravděpodobnost náhodného tělesného kontaktu s běžícím pilovým řetězem.
- **Dodržujte pokyny pro mazání, napnutí řetězu a výměnu příslušenství.** Nesprávně napnutý nebo namazaný řetěz se může buď přetrhnout nebo zvýšit nebezpečí zpětného rázu.
- **Rukojeti udržujte v suchém, čistém, olejem či tukem neznečištěném stavu.** Mastné, olejem znečištěné rukojeti jsou kluzké a vedou ke ztrátě kontroly nad strojem.
- **Řezat jenom dřevo. Řetězovou pilu nepoužívat pro práce, pro které není určena. Příklad: Řetězovou pilu nepoužívejte pro řezání plastů, zdiva nebo stavebních materiálů, které nejsou ze dřeva.** Použití řetězové pily pro práce neodpovídající jejímu určení může vést k nebezpečným situacím.

24.8 Příčiny zpětného rázu a jak zpětnému rázu zabránit

Ke zpětnému rázu může dojít, když se hrot vodící lišty dotkne nějakého předmětu nebo když se dřevo ohýbá a pilový řetěz uvízne v řezu.

Dotyk hrotem lišty může v některých případech vést k neočekávané, dozadu nasměrované reakci, při které se vodící lišta odrazí směrem nahoru a k tělu pracovníka.

Uváznutí pilového řetězu na vrchní větvi vodící lišty může velice rychle lištu odrazit směrem k pracovníkovi.

Každá z těchto reakcí může vést k tomu, že ztratíte kontrolu nad řetězovou pilou a že se eventuálně velice vážně zraníte. Nespoléhejte se výlučně jen na do řetězové pily zabudovaná bezpečnostní zařízení. Jako uživatel řetězové pily byste měl učinit různá opatření, aby vám byla dána možnost pracovat s ní bez úrazu a poranění.

Zpětný ráz je důsledkem nesprávného nebo chybného použití elektrického stroje. Může se mu zabránit vhodnými preventivními opatřeními, která jsou uvedena níže:

- **Držte pilu pevně oběma rukama, přičemž palce a prsty pevně obepínají rukojeti řetězové pily. Uvedte vaše tělo a paže do takové polohy, ve které můžete zvládnout zpětný ráz.** V případě, že byla učiněna vhodná opatření, může pracovník zpětný ráz zvládnout. Nikdy řetězovou pilu nepouštět z rukou.
- **Vyhnut se abnormálnímu držení těla a nikdy neřezat nad výši ramen.** Tím se zabráni nechtěnému dotyku hrotu lišty a umožní se tím lepší kontrola nad řetězovou pilou v neočekávaných situacích.
- **Používat vždy výrobcem předepsané náhradní lišty a pilové řetězy.** Nesprávné náhradní lišty a pilové řetězy mohou vést k přetržení řetězu a/nebo ke zpětnému rázu.
- **Dodržovat pokyny výrobce pro ostření a údržbu pilového řetězu.** Příliš nízké omezovače hloubky zvyšují sklon ke zpětnému rázu.

0458-729-1021-A

tschechisch



www.stihl.com



0458-729-1021-A